

目次

1. 特許を取る/調べるメリット
2. 知財情報は充実したデータベース
(内容の充実&利用しやすさ)
3. J-Plat Pat(日本国特許庁の知財データベース)の操作
特許分類(IPC, FI, Fターム)
キーワード検索(近傍検索、特許分類検索)
4. 特許検索の流れ
5. 特許検索の実例(短時間でそこそこの特許を見つける)
6. **外国特許検索**
(**特許ファミリー、共通特許分類(CPC)、espacenet**)

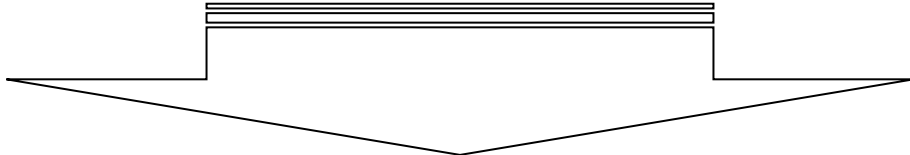
6. 外国特許検索

言語が違うだけで、やることは同じ！！

調査観点 • 必ず短い簡潔な文章で表現



予備検索 • 特許分類コードを見つける検索
• 同義語・類義語を収集



効率優先検索 ズバリを発見＝安心！



網羅的検索 調査の目的を達成？

6. 外国特許検索 (J-Plat pat)

🔍 特許・実用新案検索 ▶ ヘルプ

書誌的事項・要約・請求の範囲のキーワード、分類(F I ・ F ターム、I P C)等から、特許・実用新案公報、外国文献、非特許文献を検索できます。対象の文献種別や検索キーワードを入力してください。(検索のキーワード内は、スペース区切りでOR検索します。)
分類情報については、[特許・実用新案分類照会\(PMGS\)](#)を参照ください。

選択入力 | 論理式入力

テキスト検索対象
 和文 英文

文献種別
 国内文献(PAJ) 外国文献 J-GLOBAL

外国文献
外国文献の指定は、全て、または5カ国以内の指定が可能です。
 アメリカ(US) EPO(EP) WIPO(WO) 中国(CN) 韓国(KR)
 イギリス(GB) ドイツ(DE) フランス(FR) スイス(CH) カナダ(CA)
注釈：国・地域ごとに指定可能な検索項目については [コチラ](#)をご覧ください。

J-GLOBAL
 文献 科学技術用語 化学物質 資料

検索キーワード
検索項目: 全文 キーワード: 例) 'Prevent infection'
 AND

J-Plat patを使って
外国特許文献を
英語で検索できる

英語以外で書かれた
文献は、どうやって
検索するのか？

6. 外国特許検索 (J-Plat pat)

検索キーワード

検索項目

キーワード

全文

例) 'Prevent infection'

近傍検索

削除

どの検索項目にデータ(英語)が蓄積されているか?

全文

書誌的事項

発明・考案の名称/タイトル

要約/抄録

請求の範囲

明細書

審査官フリーワード

審査官フリーワード+全文

FI

Fターム

ファセット

IPC

CPC

「CPC」って何?

例) 'Semiconductor memory device'

近傍検索

例) Composition

近傍検索

除外キーワード

検索から除外するキーワードを指定します。

開く +

検索オプション

開く +

オプション指定: なし

検索

クリア

条件を論理式に展開

6. 外国特許検索 (J-Plat pat)

外国文献
外国文献の指定は、全て、または5力国以内の指定が可能です。

| | | | | |
|--|---|--|---|---|
| <input checked="" type="checkbox"/> アメリカ(US) | <input checked="" type="checkbox"/> EPO(EP) | <input checked="" type="checkbox"/> WIPO(WO) | <input checked="" type="checkbox"/> 中国(CN) | <input checked="" type="checkbox"/> 韓国(KR) |
| <input checked="" type="checkbox"/> イギリス(GB) | <input checked="" type="checkbox"/> ドイツ(DE) | <input checked="" type="checkbox"/> フランス(FR) | <input checked="" type="checkbox"/> スイス(CH) | <input checked="" type="checkbox"/> カナダ(CA) |

注釈：国・地域ごとに指定可能な検索項目については [コチラ](#) をご覧ください。

検索キーワード
検索項目
全文

削除 AND

- 全文
- 書誌的事項
- 発明・考案の名称/タイトル
- 要約/抄録
- 請求の範囲
- 明細書
- 審査官フリーワード
- 審査官フリーワード+全文
- FI
- Fターム
- ファセット
- IPC
- CPC
- 出願人/権利者/著者所属
- 発明者/考案者/著者
- 代理人
- 審査官名

除外キーワード 検索から除外するキーワードを

検索オプション
オプション指定：なし

検索

国ごとに指定可能な検索項目について

国ごとに指定可能な検索項目は、以下のとおりです。

アメリカ(US)、EPO(EP)、WIPO(WO)、中国(CN)、韓国(KR)の場合

- 全文
- 書誌事項
- 発明
- 考案の名称/タイトル
- 要約/抄録
- 請求の範囲
- 明細書
- 審査官フリーワード
- 審査官フリーワード+全文
- FI
- IPC
- CPC
- 出願人/権利者/著者所属
- 発明者/考案者/著者
- 代理人
- 審査官名

イギリス(GB)、ドイツ(DE)、フランス(FR)、スイス(CH)、カナダ(CA)の場合

- IPC
- CPC

どの検索項目にデータ(英語)が蓄積されているか？

注!!：ヒットするとは限らない
＝データの有無とは別問題

6. 外国特許検索

特許・実用新案

特許・実用新案番号照会 / OPD

特許・実用新案検索

特許・実用新案分類照会 (PMGS)

🔍 特許・実用新案検索

書誌的事項・要約・請求の範囲のキーワード、分類(F I ・ Fターム、 I P C)等から、特許・実用新案公報、外国文献、非特許文献を検索できます。対象の文献種別や検索キーワードを入力してください。(検索のキーワード内は、スペース区切りでOR検索します。)
分類情報については、📄 [特許・実用新案分類照会\(PMGS\)](#)を参照ください。

選択入力

論理式入力

テキスト検索対象

和文 英文

「英文」(「和文抄録」の検索も可能)

国内文献(PAJ) 外国文献 J-GLOBAL

「全ての国」または「5カ国以内」

外国文献

外国文献の指定は、全て、または5カ国以内の指定が可能です。

アメリカ(US) EPO(EP) WIPO(WO) 中国(CN) 韓国(KR)
 イギリス(GB) ドイツ(DE) フランス(FR) スイス(CH) カナダ(CA)

注釈：国・地域ごとに指定可能な検索項目については📄 [コチラ](#)をご覧ください。

J-GLOBAL

文献 科学技術

どこまで英訳
されているか
注意

— 関連情報

データ更新予定

特許・実用新案のデータ更新予定を表示します。

文献蓄積情報

各サービスで参照できる文献の蓄積情報を表示します。

6. 外国特許検索

特許・実用新案

特許・実用新案番号照会 / OPD

特許・実用新案検索

特許・実用新案分類照会 (PMGS)

実際に希望する文献の英訳・和訳が収録されているかどうかは、検索して確認するのがお勧め

| 外国文献 | 2019/06/04 | |
|-----------------------|------------|--------------|
| 発行国・機関 | 蓄積範囲 | |
| アメリカ(US) | | |
| A1:特許明細書 | 00000001 | ~ 06167568 |
| A1:特許明細書テキスト | 04131592 | ~ 06167568 |
| B1:特許明細書 | 06167569 | ~ 10306815 |
| B1:特許明細書テキスト | 06167569 | ~ 10292307 |
| B2:特許明細書 | 06269491 | ~ 10306820 |
| B2:特許明細書テキスト | 06269491 | ~ 10292320 |
| A1:特許公開 | 01/0000001 | ~ 19/0166736 |
| A1:特許公開テキスト | 01/0000001 | ~ 19/0159373 |
| A1:公開特許明細書と文抄録 | 01/0000001 | ~ 18/0249603 |
| B2:特許明細書和文抄録 | 03015127 | ~ 10064317 |
| EPO(EP) | | |
| A1:特許公開(サーチレポート付) | 00000001 | ~ 03487276 |
| A1:特許公開テキスト(サーチレポート付) | 00000001 | ~ 03487276 |
| A2:特許公開(サーチレポート無) | 00000033 | ~ 03487264 |
| A2:特許公開テキスト(サーチレポート無) | 00000033 | ~ 03487264 |
| A3:サーチレポート | 00000033 | |
| A3:サーチレポートテキスト | 00000033 | |
| A8:特許公開 (フロントページ訂正) | 00000001 | |
| A9:特許公開 (再発行) | 015000001 | |
| B1:特許明細書 | 00000001 | |
| B2:特許訂正明細書 | 00000007 | |
| B8:特許明細書 (フロントページ訂正) | 00850523 | |
| B9:特許明細書 (再発行) | 00961322 | |
| A1:公開特許明細書と文抄録 | 00000003 | ~ 03367772 |

— 関連情報

データ更新予定 実用新案のデータ更新予定を表示します。

文献蓄積情報 各サービスで参照できる文献の蓄積情報を表示します。

利用上のご案内 プライバシーポリシー アンケート

6. 外国特許検索

文献蓄積情報(特許・実用新案) - Microsoft Edge

https://www.j-platpat.inpit.go.jp/html/c2000/patent.html?version=2019107

| 中国(CN) | | |
|--------------------|-----------|-------------|
| A :特許公開明細 | 85/100001 | ~ 88/105901 |
| | 1030001 | ~ 1997782 |
| | 100998275 | ~ 110301172 |
| A :特許公開明細テキスト | 85/100001 | ~ 88/105901 |
| | 1030001 | ~ 1998274 |
| | 100998275 | ~ 103858532 |
| A :特許公開明細テキスト(翻訳文) | 1387749 | ~ 1998274 |
| | 100998275 | ~ 110012678 |
| A :特許公開明細テキスト(翻訳文) | 1387749 | ~ 1998274 |
| | 100998275 | ~ 110012678 |
| A :公開特許英文抄録 | 85/100001 | ~ 88/105901 |
| | 1030001 | ~ 3308257 |
| | 100998275 | ~ 105453717 |
| A :公開特許和文抄録 | 85/100309 | ~ 88/100022 |
| | 1030217 | ~ 1997266 |
| | 100998960 | ~ 106297726 |
| B :特許公告明細 | 85/100001 | |
| | 1003001 | |
| B :特許公告明細テキスト(翻訳文) | 1129942 | |
| B :特許公告明細テキスト(翻訳文) | 1129942 | |
| B :公告特許英文抄録 | 86/105830 | |
| | 1003001 | |
| C :特許明細 | 1019873 | |
| | 100333628 | ~ 100596363 |

特許・実用新案

特許・実用新案番号照会 / OPD

特許・実用新案検索

特許・実用新案分類照会 (PMGS)

実際に希望する文献の英訳・和訳が収録されているかどうかは、検索して確認するのがお勧め

— 関連情報

データ更新予定

実用新案のデータ更新予定を表示します。

文献蓄積情報

各サービスで参照できる文献の蓄積情報を表示します。

利用上のご案内

プライバシーポリシー

アンケート

6. 外国特許検索

国内文献(PAJ) 外国文献 1 J-GLOBAL

外国文献
外国文献の指定は、全て、または5力国以内の指定が可能です。

アメリカ(US) EPO(EP) WIPO(WO) 中国(CN) 韓国(KR)
 イギリス(GB) ドイツ(DE) フランス(FR) スイス(CH) カナダ(CA)

注釈：国・地域ごとに指定可能な検索項目については [こちら](#) をご覧ください。

J-GLOBAL
 文献 科学技術用語 化学物質 資料

検索キーワード
検索項目 請求の範囲 1 1 キーワード data 近傍検索

+ 追加

除外キーワード 検索から除外するキーワードを指定します。 開く +

オプション指定：なし

中国特許の請求項にはヒットしない
「発明の名称」と「要約」にはヒット

条件を論理式に展開

検索結果一覧

国内文献 (-) 外国文献 (0)

検索結果は0件でした。検索条件を変更して、再度検索を行ってください。

どの検索項目にデータが
収録されているか？
⇒「検索してみる」方が早い

6. 外国特許検索

公報番号がわかっている場合

特許・実用新案

特許・実用新案番号照会／OPD

特許・実用新案検索

特許・実用新案分類照会(PMGS)

🔍 特許・実用新案番号照会／OPD

文献を選択した場合、特許・実用新案、外国文献、非特許文献(公開技報)の各種公報を照会できます。
OPD照会を選択した場合、世界各国の特許庁が保有する出願・審査関連情報(ドシ工情報)を照会できます。
照会は、発行国・地域/発行機関、種別を選択し、番号を入力してください。

検索対象

文献 OPD照会

入力種別

- 番号入力 入力した番号単独で検索します。番号を複数入力する場合は、それぞれをスペースで区切ります。
- 番号範囲入力 指定した番号の範囲で検索します。
- DOCDB形式入力 入力した番号単独で検索します。国・地域コードを、番号に含めて入力してください。

発行国・地域/発行機関

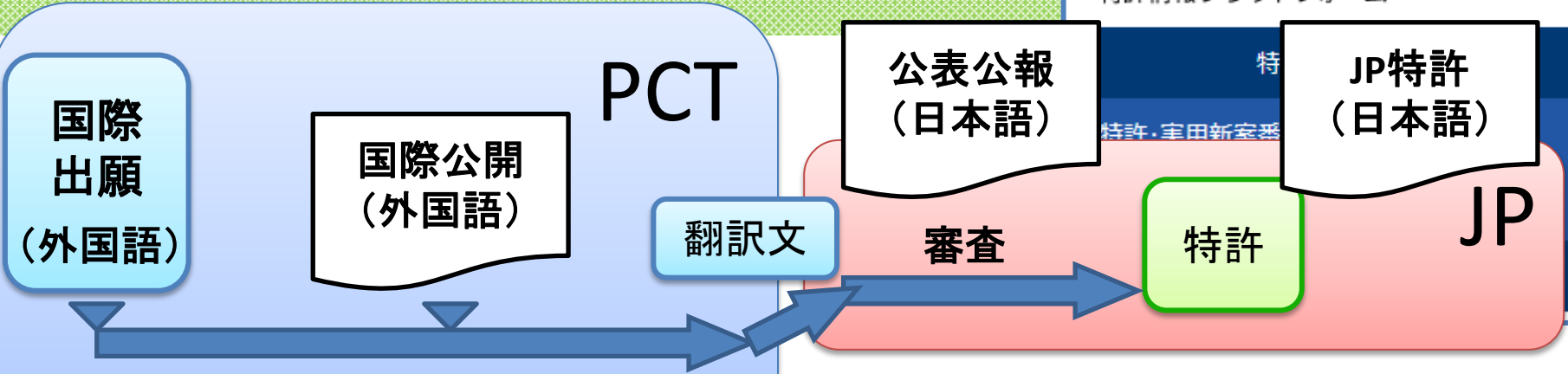
| 発行国・地域/発行機関 | 番号種別 | 番号 |
|--|--|-------------------------------------|
| アメリカ(US) <input type="button" value="📄"/> | 公開番号(A1) <input type="button" value="📄"/> | 例) 2019-123456X 2019123456X |
| <input checked="" type="button" value="✕"/> 削除 | | |
| EPO(EP) <input type="button" value="📄"/> | 公開番号(A) <input type="button" value="📄"/> | 例) 123456X |
| <input checked="" type="button" value="✕"/> 削除 | | |
| WIPO(WO) <input type="button" value="📄"/> | 国際公開番号(A) <input type="button" value="📄"/> | 例) 2019-12345X 201912345X 19-12345X |
| <input checked="" type="button" value="✕"/> 削除 | | |
| 中国(CN) <input type="button" value="📄"/> | 特許公開番号(A) <input type="button" value="📄"/> | 例) 123456X 10123456X |
| <input checked="" type="button" value="✕"/> 削除 <input type="button" value="➕"/> 追加 | | |

例を参考にして入力
各国各様なので
多少の試行錯誤は覚悟

🔍 照会

クリア

6. 外国特許検索



公報番号がわかっている場合

(12) INTERNATIONAL APPLICATION PUBLISHED UNDER THE PATENT COOPERATION TREATY (PCT)

(19) World Intellectual Property Organization International Bureau

(43) International Publication Date

(10) International Publication Number
WO 02/17051 A1

Inventor: KIM, Si, Han [KR/KR]; 338-1 Daeasangong Ri, Chosong Myun, Kwangju-Kun, Kwangju 464-862 (KR).

Agents: PARK, Jong, Man; Seoultech Int'l Patent & Law firm, 2FL, Kumma Bldg., 827-24 Yeoksam-Dong, Kangnam-Ku, Seoul 135-680 (KR).

(30) Priority Data:

| | | |
|--------------|------------------------------|----|
| 2000/46129 | 9 August 2000 (09.08.2000) | KR |
| 2000/60316 | 13 October 2000 (13.10.2000) | KR |
| 2000/65106 | 3 November 2000 (03.11.2000) | KR |
| 2000/34125 U | 6 December 2000 (06.12.2000) | KR |
| 2001/18075 | 14 March 2001 (14.03.2001) | KR |
| 2001/14308 | 20 March 2001 (20.03.2001) | KR |
| 2001/15553 | 26 March 2001 (26.03.2001) | KR |

(54) Title: CASE FOR PORTABLE DISPLAY DEVICES

(57) Abstract: The present invention is directed to a case for a portable display device that can realize a large-sized screen by interconnecting a plurality of display elements. When the display elements are unfolded, the adjacent sides of the display elements closely contact each other, thereby minimizing the non-display area. When the display elements are folded, the outer surface of the display elements can be protected. The case includes a foldable panel housing receiving at least two flat display panels. The panel housing is provided with an opening such that when the panel housing is unfolded, the adjacent sides of the flat display elements closely contact each other. The case further includes a hinge supporting member for providing the folding/unfolding operation of the panel housing and cover means for covering a side of the flat display elements, which is exposed through the opening, to protect the display elements.

(19) 日本国特許庁 (JP)

(12) 公表特許公報 (A)

(11) 特許出願公表番号
特表2004-507779
(P2004-50779A)

(43) 公表日 平成16年3月11日 (2004.3.11)

| | | |
|----------------|--------------------|-------------|
| (6) Int. Cl. 7 | F 1 | テーマコード (参考) |
| G 0 9 F 9/40 | G 0 9 F 9/40 3 0 1 | 3 J 1 0 5 |
| F 1 6 C 11/04 | F 1 6 C 11/04 F | 5 C 0 9 4 |
| F 1 6 C 11/10 | F 1 6 C 11/10 C | 5 G 4 3 5 |
| G 0 9 F 9/00 | G 0 9 F 9/00 3 1 2 | 5 K 0 2 3 |
| H 0 4 M 1/02 | H 0 4 M 1/02 A | |

審査請求 有 予備審査請求 未請求 (全 90 頁) 最終頁に続く

| | | | |
|-------------|------------------------------|---------|---|
| (2) 出願番号 | 特願2002-521679 (P2002-521679) | (7) 出願人 | 502048128 キム、シハン 大韓民国、464-862、キョンギド、カンジュンクン、チョウオルミユン、アサンヤンリ、338-1 |
| (8) (2) 出願日 | 平成13年7月25日 (2001.7.25) | (7) 代理人 | 100065226 弁理士 朝日奈 奈太 |
| (8) 翻訳文提出日 | 平成14年2月8日 (2002.2.8) | (7) 代理人 | 100098257 弁理士 佐木 啓二 |
| (8) 国際出願番号 | PCT/KR2001/001266 | (7) 代理人 | 100117112 弁理士 秋山 文男 |
| (8) 国際公開番号 | WO2002/017051 | (7) 代理人 | 100117123 弁理士 田中 弘 |
| (8) 国際公開日 | 平成14年2月28日 (2002.2.28) | | |
| (3) 優先権主張番号 | 2000/46129 | | |
| (3) 優先日 | 平成12年8月9日 (2000.8.9) | | |
| (3) 優先権主張国 | 韓国 (KR) | | |
| (3) 優先権主張番号 | 2000/60316 | | |
| (3) 優先日 | 平成12年10月13日 (2000.10.13) | | |
| (3) 優先権主張国 | 韓国 (KR) | | |
| (3) 優先権主張番号 | 2000/65106 | | |
| (3) 優先日 | 平成12年11月3日 (2000.11.3) | | |
| (3) 優先権主張国 | 韓国 (KR) | | |

(54) 【発明の名称】 携帯用情報表示装置用折り畳み式ケース

(57) 【要約】
複数表示素子連結して一つの画面を有するマルチ情報表示装置において、とくに広げる場合には隣接された表示素子が互いに正確に一致されてその接点部の非表示領域を最小化し、折り畳む場合には外部に露出される表示素子の側面をカバーして保護できる携帯用情報表示装置用折り畳み式ケースを提供する。本発明の携帯用情報表示装置用折り畳み式ケースは、少なくとも二つの平板表示素子をおのおの割って受納し、広げる場合、平板表示素子の一端が互いに接するように構成されたハネハウジングと、前記ハネハウジングの折り畳み動作を支持する折り畳み支持部材と、そして前記ハネハウジングを折り畳む場合、外部に露出される平板表示素子の側面を覆って保護するカバー手段を含む。

6. 外国特許検索

公報番号がわかっている場合

特許・実用新案

特許・実用新案番号照会／OPD

特許・実用新案検索

特許・実用新案分類照会(PMGS)

特許・実用新案番号照会／OPD

文献を選択した場合、特許・実用新案、外国文献、非特許文献(公開技報)の各種公報を照会できます。
OPD照会选择した場合、世界各国の特許庁が保有する出願・審査関連情報(ドシ工情報)を照会できます。
照会は、発行国・地域/発行機関、種別を選択し、番号を入力してください。

入力エラーがあります。

検索対象

文献 OPD照会

入力種別

- 番号入力 入力した番号単独で検索します。番号を複数入力する場合は、それぞれをスペースで区切ります。
- 番号範囲入力 指定した番号の範囲で検索します。
- DOCDB形式入力 入力した番号単独で検索します。国・地域コードを、番号に含めて入力してください。 ?

発行国・地域/発行機関

WIPO(WO)

番号種別

国際公開番号(A)

番号

2002-17051

入力形式が間違っています。ヘルプを参照してください。

+ 追加

照会

クリア

例を参考にして入力
各国各様なので
多少の試行錯誤は覚悟

6. 外国特許検索

公報番号がわかっている場合

特許・実用新案

特許・実用新案番号照会 / OPD

特許・実用新案検索

特許・実用新案分類照会 (PMGS)

入力種別

- 番号入力 入力した番号単独で検索します。番号を複数入力する場合は、それぞれをスペースで区切り
- 番号範囲入力 指定した番号の範囲で検索します。
- DOCDB形式入力 入力した番号単独で検索します。国・地域コードを、番号に含めて入力してください。

発行国・地域/発行機関

WIPO(WO)

番号種別

国際公開番号(A)

番号

2002-017051

+ 追加

照会

クリア

番号は6桁

多少の試行錯誤は覚悟

検索結果一覧

国内文献
(-)

外国文献
(1)

非特許文献
(-)

入力された番号と検索結果の対応をご確認いただけます。(対応表)

| No. | 代表文献番号 ▲ | 公知日 ▲ | 出願日 ▲ | IPC |
|-----|--------------------------------|------------|------------|---|
| 1 | WO-A-02/017051 | 2002/02/28 | 2001/07/25 | F16C11/04 F16C11/10 G06F1/16 他 |

6. 外国特許検索

企業名、発明者名、**キーワード**、**特許分類**での検索
国外の特許や一般文献も検索できる
例: Steve Jobsによる特許を検索

ex:
論文の
著者名
で検索

J-Plat Pat
特許情報プラットフォーム

- 特許・実用新案
- 特許・実用新案番号照会 / OPD
- 特許・実用新案検索**
- 特許・実用新案分類照会 (PMGS)

Q 特許・実用新案検索

書誌的事項・要約・請求の範囲のキーワード、分類(F I ・ Fターム、IPC)等から、特許・実用新案公報、外国文献、非特許文
対象の文献種別や検索キーワードを入力してください。(検索のキーワード内は、スペース区切りでOR検索します。)
分類情報については、[特許・実用新案分類照会\(PMGS\)](#)を参照ください。

すべての検索で表示件数を超えたため表示できません。

選択入力 論理式入力

テキスト検索対象
 和文 英文

検索キーワード
検索項目
発明者/考案者/著者 [Steve Jobs] 近傍検索

除外キーワード 検索から除外するキーワードを指定します。 開く +

検索オプション
検索 クリア

検索結果
国内文献 (-)
外国文献 (24195)

検索結果が3000件を超えたため表示できません。(24195件)。検索オプションの日付指定などで検索範囲を絞り再度検索してください。

「発明者」が
「Steve Jobs」

なぜ、こんなに多数が
ヒットしてしまったのか？
→「発明者」が
「Steve」OR「Jobs」

原因究明はさておき、
出願人/権利者に
「Apple」を入力して絞る
のも、1つの解決方法

6. 外国特許検索

企業名、発明者名、**キーワード**、**特許分類**での検索
国外の特許や一般文献も検索できる
例: Steve Jobsによる特許を検索

- 特許・実用新案
- 特許・実用新案番号照会 / OPD
- 特許・実用新案検索**
- 特許・実用新案分類照会 (PMGS)

選択入力 | 論理式入力

テキスト検索対象
 和文 英文

文献種別 詳細設定 +

国内文献(PAJ) 外国文献 all J-GLOBAL

検索キーワード

検索項目: 発明者/考案者/著者 | キーワード: 'Steve Jobs' 近傍検索

除外キーワード 開く + 検索から除外するキーワードを指定します。

検索オプション 開く +

オプション指定: なし

検索結果一覧 ヘルプ

国内文献 (-) | **外国文献 (3)**

「Steve Jobs」
で、検索

「3件」は何かの間違い！！

6. 外国特許検索

企業名、発明者名、**キーワード**、**特許分類**での検索
国外の特許や一般文献も検索できる
例: Steve Jobsによる特許を検索

特許・実用新案

特許・実用新案番号照会 / OPD

特許・実用新案検索

特許・実用新案分類照会 (PMGS)

検索結果一覧

国内文献 (-) 外国文献 (3)

検索一覧オプション 開く +

文献表示画面の表示形式 : テキスト表示 PDF表示

| No. | 代表文献番号 ▲ | 公知日 ▼ | 出願日 ▲ | IPC | 各種機能 |
|-----|--------------------------------|------------|------------|--|--|
| 1 | US-A-040055446 | 2004/03/25 | 2002/10/28 | G09B15/00 G09B15/02 G10H1/00 | <input type="button" value="OPD"/> <input type="button" value="URL"/> |
| 2 | US-A-040006939 | 2004/01/15 | 2003/07/08 | B32B17/10 E04C3/28 E04F11/022 他 | <input type="button" value="OPD"/> <input type="button" value="URL"/> |
| 3 | US-A-030095096 | 2003/05/22 | 2002/09/26 | G09G5/00 G06F1/16 G06F3/033 他 | <input type="button" value="OPD"/> <input type="button" value="URL"/> |

6. 外国特許検索

企業名、発明者名、**キーワード**、**特許分類**での検索
国外の特許や一般文献も検索できる
例: **Steve Jobs**による**Appleの特許**を検索

特許・実用新案

特許・実用新案番号照会 / OPD

特許・実用新案検索

特許・実用新案分類照会 (PMGS)

検索項目

キーワード

発明者/考案者/著者

近傍検索入力支援

1) 近傍検索を行うキーワードを入力してください。

キーワード1

キーワード2

Steve

Jobs

2) キーワード1、2が出現する距離(1~99)を入力してください。

2

(距離の単位は和文の場合は文字数、英文の場合は単語数となります。)

オプション指定:

3) キーワード1、2が出現する順序を選択してください。

- キーワード1の次にキーワード2が出現する文献を検索します
- キーワード1、キーワード2の出現順序に関係なく文献を検索します

決定

検索結果一覧

国内文献
(-)

外国文献
(24)

「Steve Jobs」
「Jobs, Steve」
などを想定

ヒット件数は多少増えたが
まだまだモレている!??
...これが正しいようです!

6. 外国特許検索

企業名、発明者名、**キーワード**、**特許分類**での検索
国外の特許や一般文献も検索できる
例: **Steve Jobs**による特許を検索

特許・実用新案

特許・実用新案番号照会 / OPD

特許・実用新案検索

特許・実用新案分類照会 (PMGS)

(19) United States
(12) Patent Application Publication (10) Pub. No.: US 2003/0095090
Robbin et al. (43) Pub. Date: May 22, 2003

(54) METHOD AND APPARATUS FOR USE OF ROTATIONAL USER INPUTS filed on Feb. 25, 2002. Provisional application No. 60/387,692, filed on Jun. 10, 2002.

(75) Inventors: Jeffrey L. Robbin, Los Altos, CA (US); Steve Jobs, Palo Alto, CA (US); Philip W. Schiller, Half Moon Bay, CA (US)

Correspondence Address:
BEYER WEAVER & THOMAS LLP
P.O. BOX 778
BERKELEY, CA 94704-0778 (US)

(73) Assignee: Apple Computer, Inc.
(21) Appl. No.: 10/259,159
(22) Filed: Sep. 26, 2002

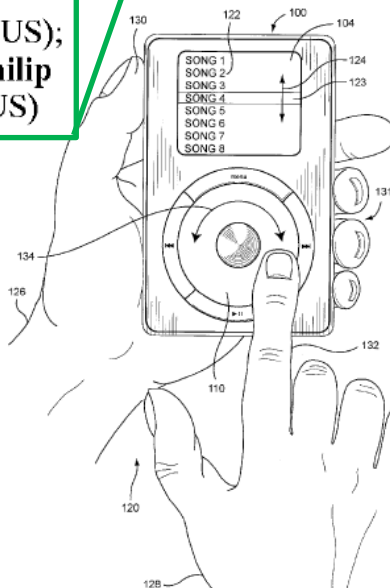
Related U.S. Application Data
(60) Provisional application No. 60/346,237, filed on Oct. 22, 2001. Provisional application No. 60/359,551,

(51) Int. Cl. 7 G09G 5/00
(52) U.S. Cl. 345/156

Publication Classification

(57) ABSTRACT
Improved approaches for users of computing devices to interact with graphical user interfaces are described. According to one aspect, a rotational user action supplied by a user at a user input device is transformed into linear action with respect to a graphical user interface. According to another aspect, a portion of an extended list of items is displayed by a graphical user interface and, through rotational user actions at a user input device, the portion of the list being displayed can be varied with welcomed ease of use. Although the type of computing device can vary, the improved approaches are particularly well-suited for use with a portable media player.

(75) Inventors: **Jeffrey L. Robbin, Los Altos, CA (US); Steve Jobs, Palo Alto, CA (US); Philip W. Schiller, Half Moon Bay, CA (US)**



6. 外国特許検索

考え方は同じ！

調査観点

- 必ず短い簡潔な文章で表現

予備検索

- 特許分類コードを見つける検索
- 同義語・類義語を収集

効率優先検索

ズバリを発見

探索範囲を拡大

網羅的検索

調査の目的を網羅

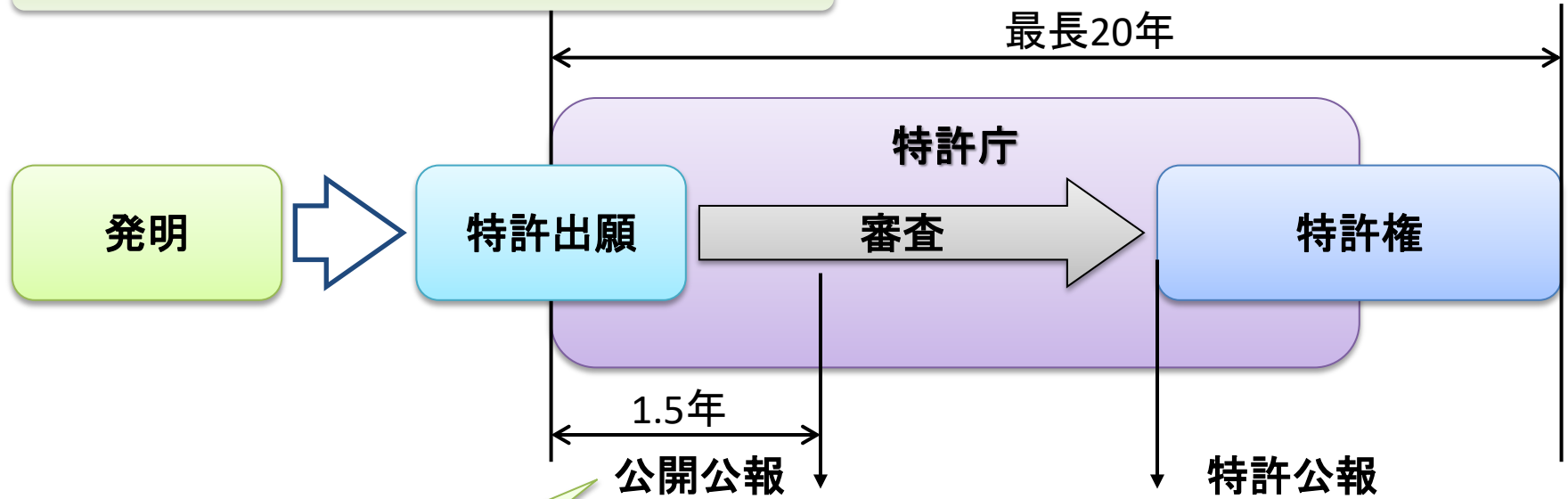
調査対象国の事情

- 言語
- 特許分類
- 特許制度（公報）
- DBへの収録

調査対象国のDBで
検索するのが基本

6. 外国特許検索(特許制度)

(『2. 特許制度は「利用」も目的』の再掲)



世界各国で概ね共通
 ・US: 公開制度の開始は2001年

(B) 公開特許公報(A)

| (6) 発行者 | (7) 出願日 | (8) 公開日 | (9) 特許庁 | (10) 特許庁 |
|-----------------------|---------|-------------|----------|----------|
| AGSF 13/23 (2014.07) | F1 | AGSF 13/23 | 特許庁 (特許) | 特許庁 (特許) |
| AGSF 13/24 (2014.07) | F1 | AGSF 13/24 | 特許庁 (特許) | 特許庁 (特許) |
| GO6F 3/0208 (2013.07) | F1 | GO6F 3/0208 | 特許庁 (特許) | 特許庁 (特許) |

請求項の数 32 O L (全 137 頁)

(B) 特許公報 (B2)

| (6) 発行者 | (7) 出願日 | (8) 公開日 | (9) 特許庁 | (10) 特許庁 |
|-----------------------|---------|-------------|----------|----------|
| AGSF 13/23 (2014.07) | F1 | AGSF 13/23 | 特許庁 (特許) | 特許庁 (特許) |
| AGSF 13/24 (2014.07) | F1 | AGSF 13/24 | 特許庁 (特許) | 特許庁 (特許) |
| GO6F 3/0208 (2013.07) | F1 | GO6F 3/0208 | 特許庁 (特許) | 特許庁 (特許) |

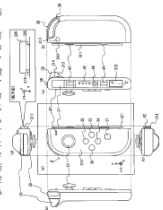
請求項の数 32 (全 137 頁)

(B) 特許公報 (B2)

| (6) 発行者 | (7) 出願日 | (8) 公開日 | (9) 特許庁 | (10) 特許庁 |
|-----------------------|---------|-------------|----------|----------|
| AGSF 13/23 (2014.07) | F1 | AGSF 13/23 | 特許庁 (特許) | 特許庁 (特許) |
| AGSF 13/24 (2014.07) | F1 | AGSF 13/24 | 特許庁 (特許) | 特許庁 (特許) |
| GO6F 3/0208 (2013.07) | F1 | GO6F 3/0208 | 特許庁 (特許) | 特許庁 (特許) |

請求項の数 32 (全 137 頁)

(B) 特許公報 (B2)



(B) 特許公報 (B2)

| (6) 発行者 | (7) 出願日 | (8) 公開日 | (9) 特許庁 | (10) 特許庁 |
|-----------------------|---------|-------------|----------|----------|
| AGSF 13/23 (2014.07) | F1 | AGSF 13/23 | 特許庁 (特許) | 特許庁 (特許) |
| AGSF 13/24 (2014.07) | F1 | AGSF 13/24 | 特許庁 (特許) | 特許庁 (特許) |
| GO6F 3/0208 (2013.07) | F1 | GO6F 3/0208 | 特許庁 (特許) | 特許庁 (特許) |

請求項の数 32 (全 137 頁)

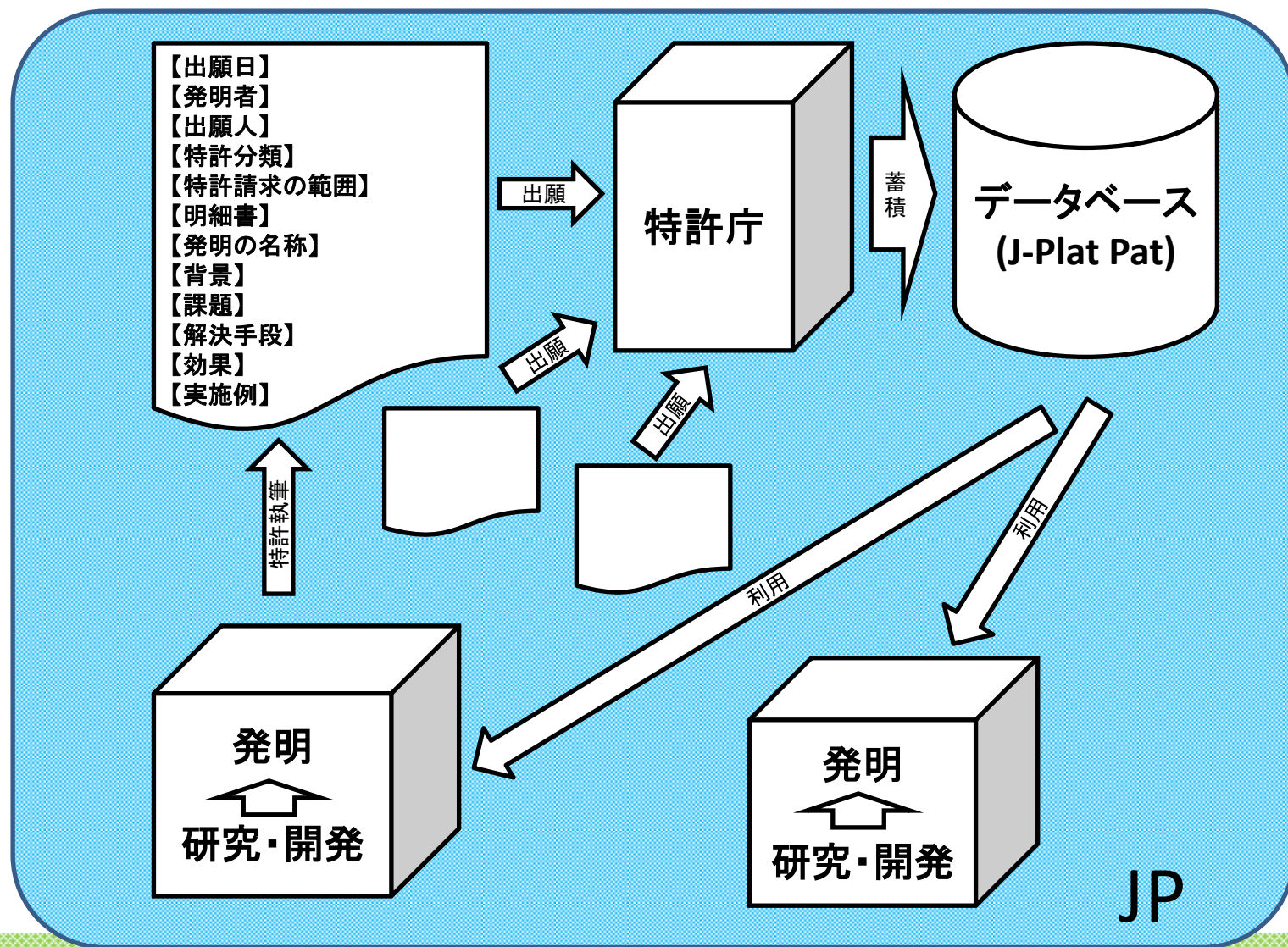
(B) 特許公報 (B2)

| (6) 発行者 | (7) 出願日 | (8) 公開日 | (9) 特許庁 | (10) 特許庁 |
|-----------------------|---------|-------------|----------|----------|
| AGSF 13/23 (2014.07) | F1 | AGSF 13/23 | 特許庁 (特許) | 特許庁 (特許) |
| AGSF 13/24 (2014.07) | F1 | AGSF 13/24 | 特許庁 (特許) | 特許庁 (特許) |
| GO6F 3/0208 (2013.07) | F1 | GO6F 3/0208 | 特許庁 (特許) | 特許庁 (特許) |

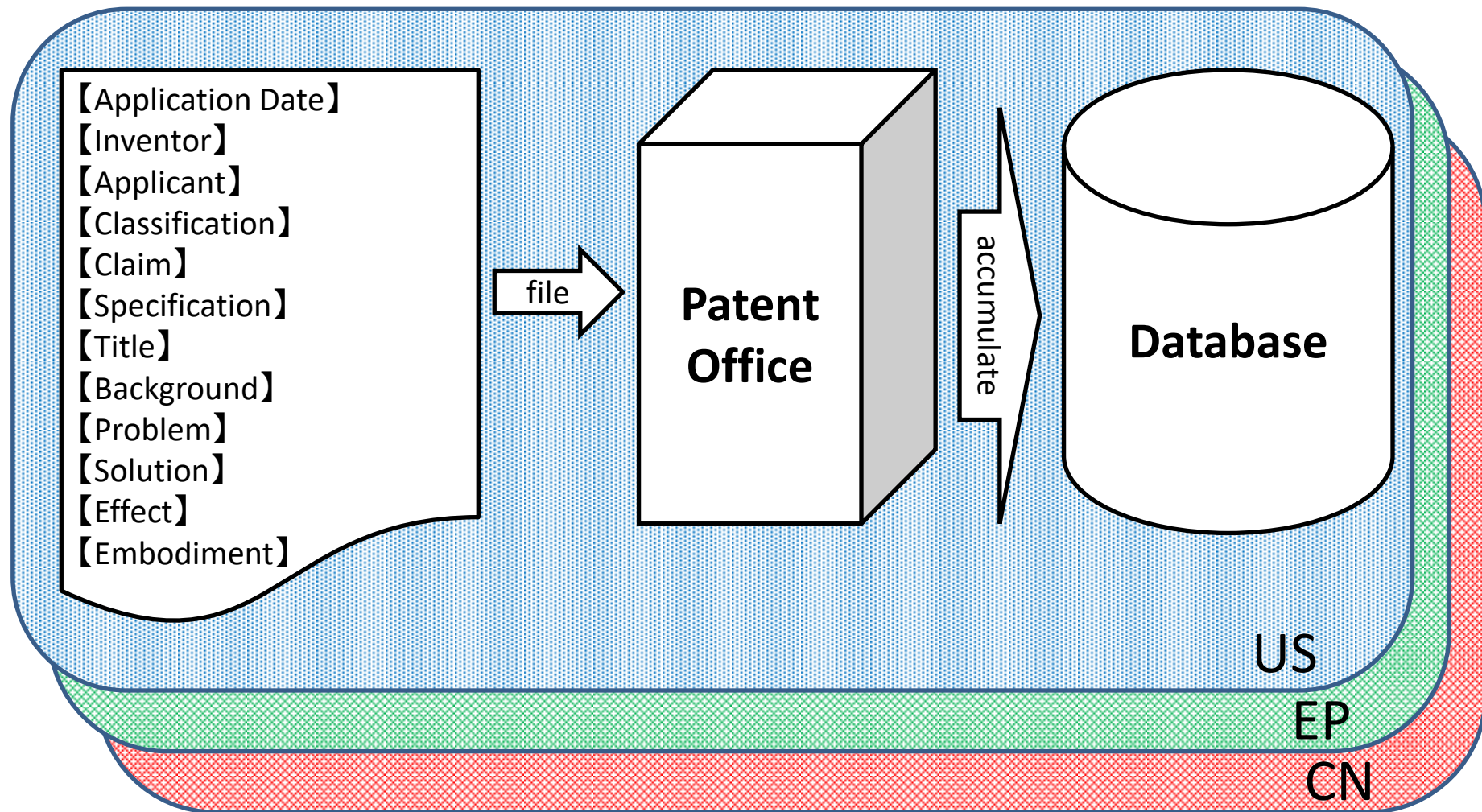
請求項の数 32 (全 137 頁)

(B) 特許公報 (B2)

2. 特許制度は「利用」も目的(再掲)



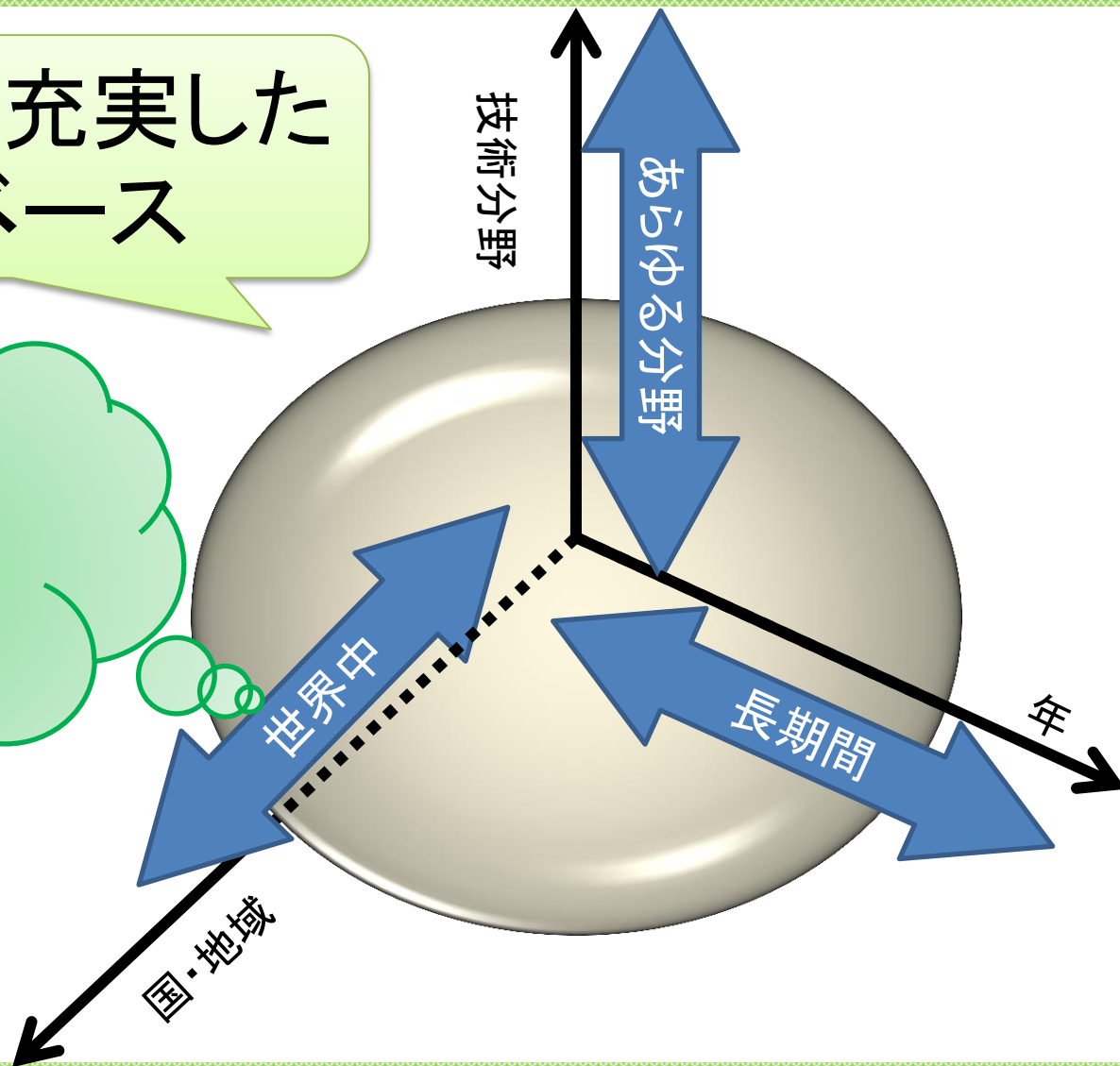
2. 特許制度は「利用」も目的(再掲)



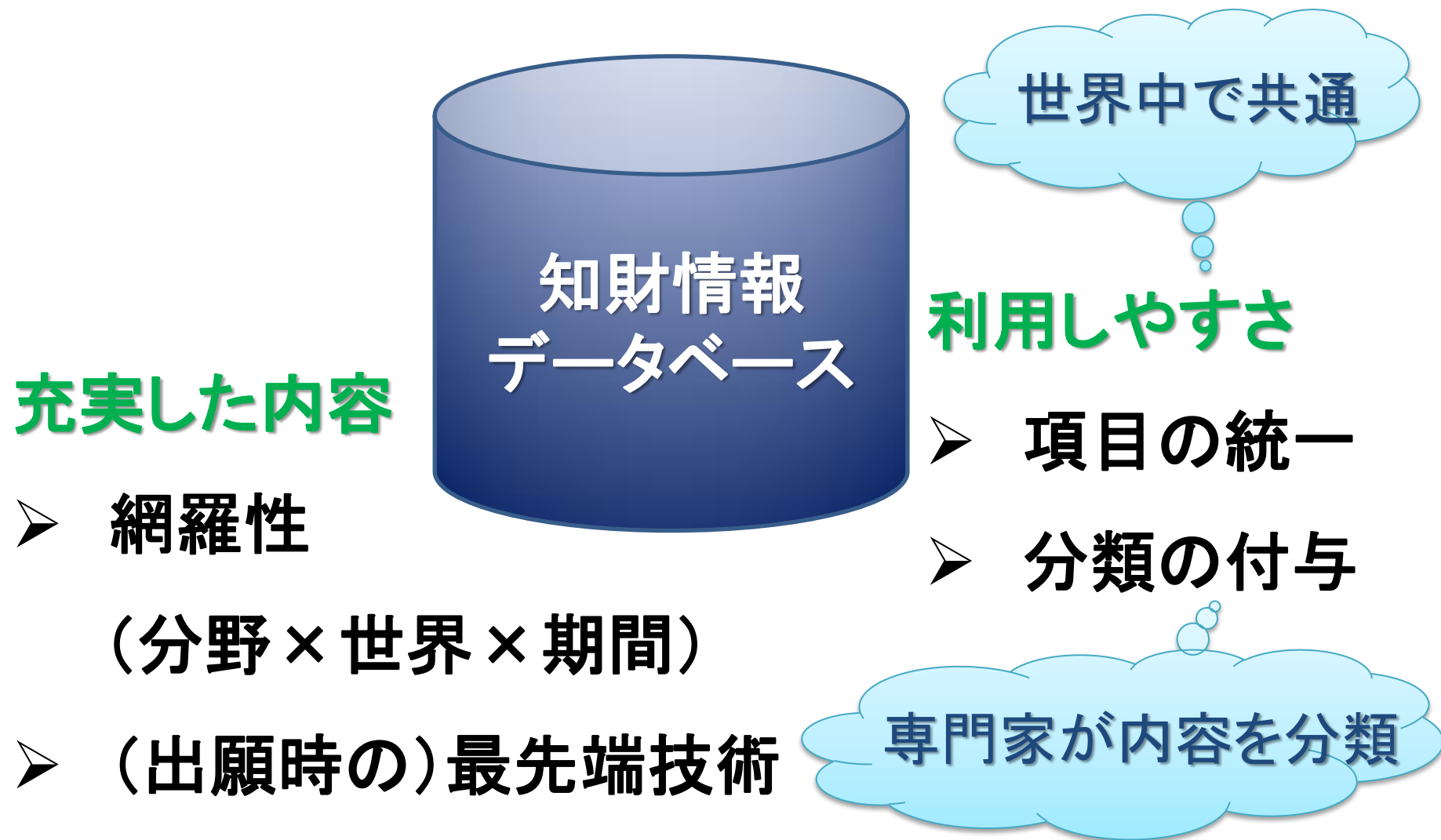
2. 特許制度は「利用」も目的(再掲)

知財情報は充実した
データベース

(出願当時)
最新の発明が、
世界中で、
長年に渡って
蓄積されている

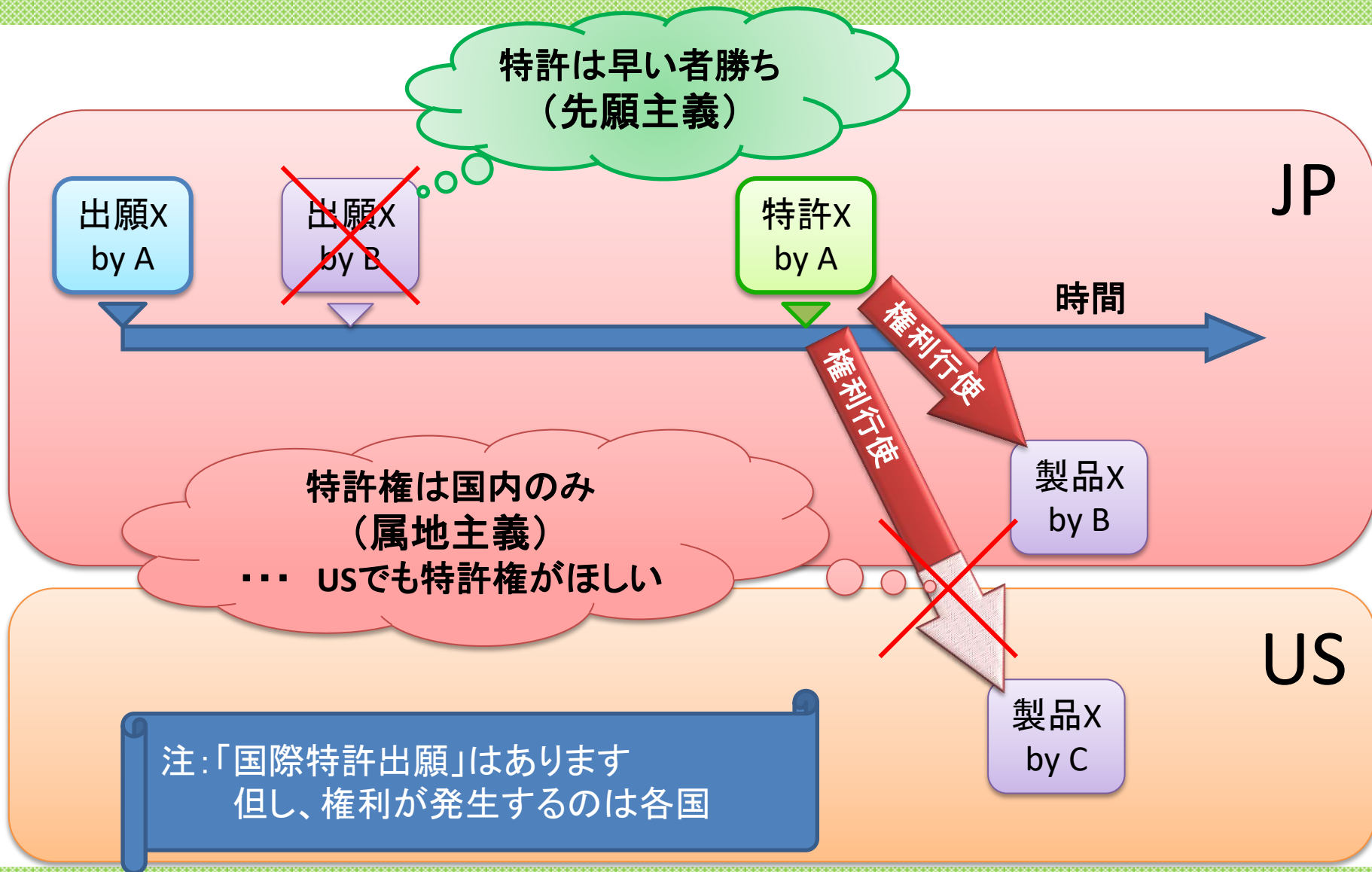


2. 特許制度は「利用」も目的（再掲）



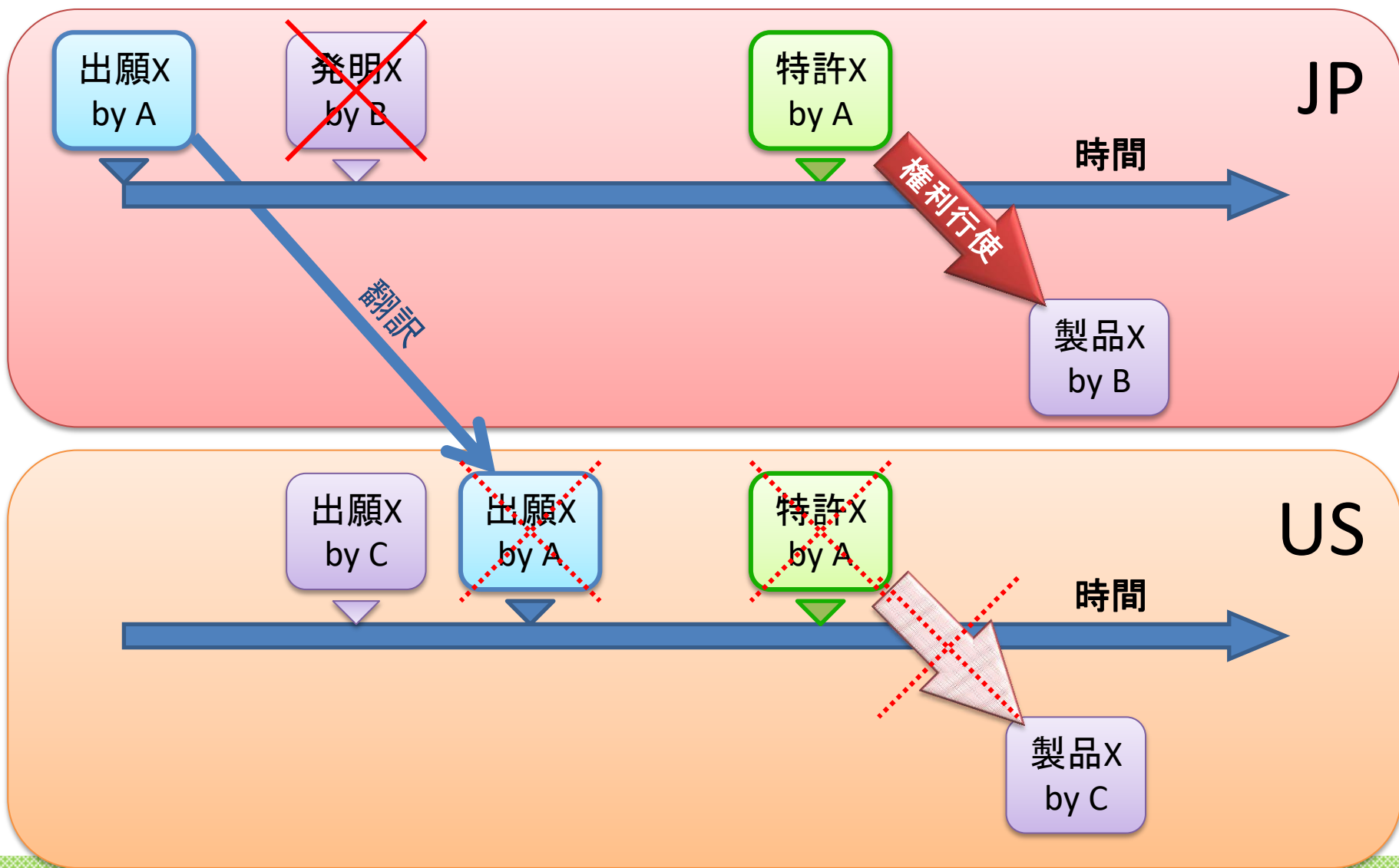
6. 外国特許検索

特許ファミリー



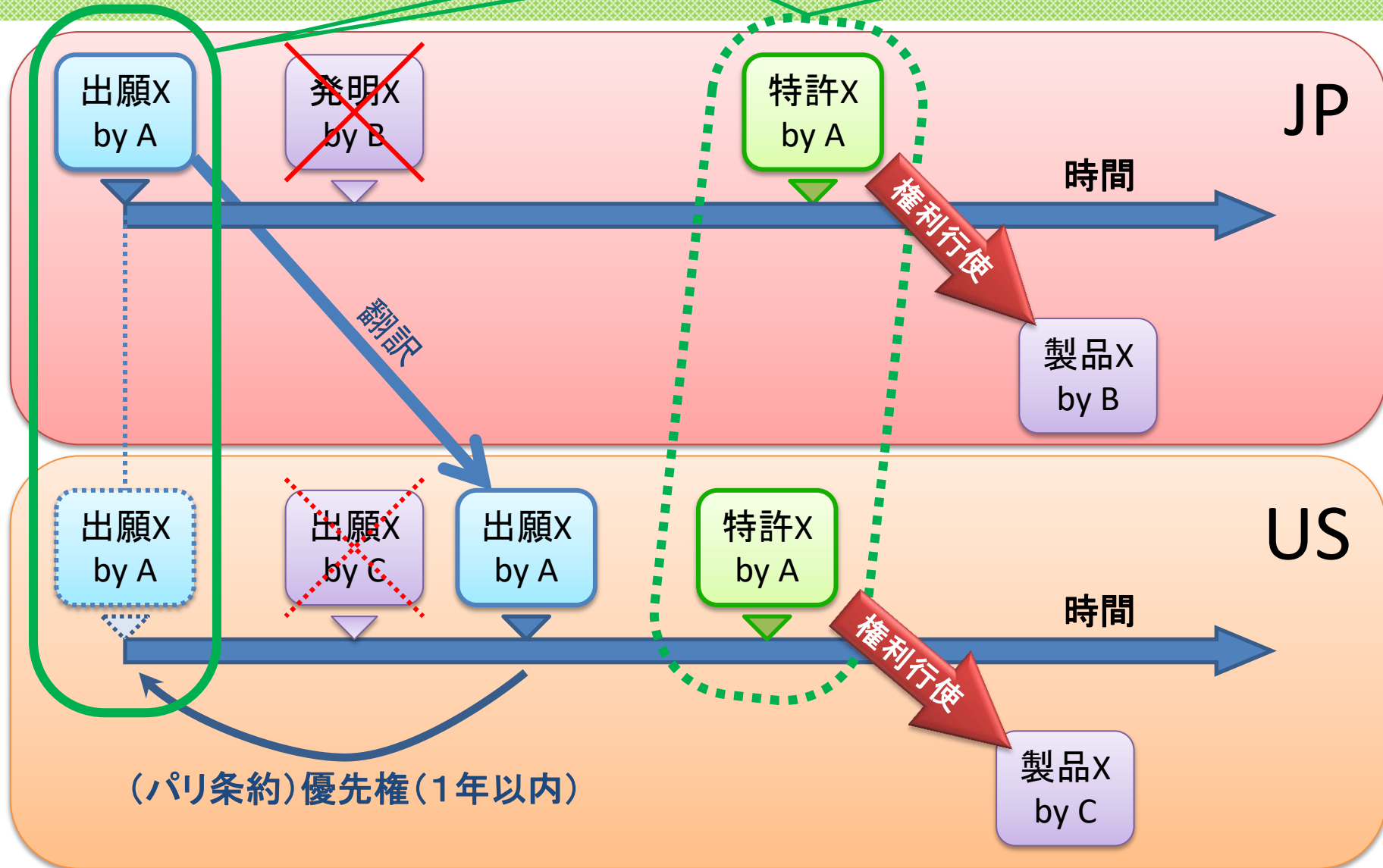
6. 外国特許検索

特許ファミリー



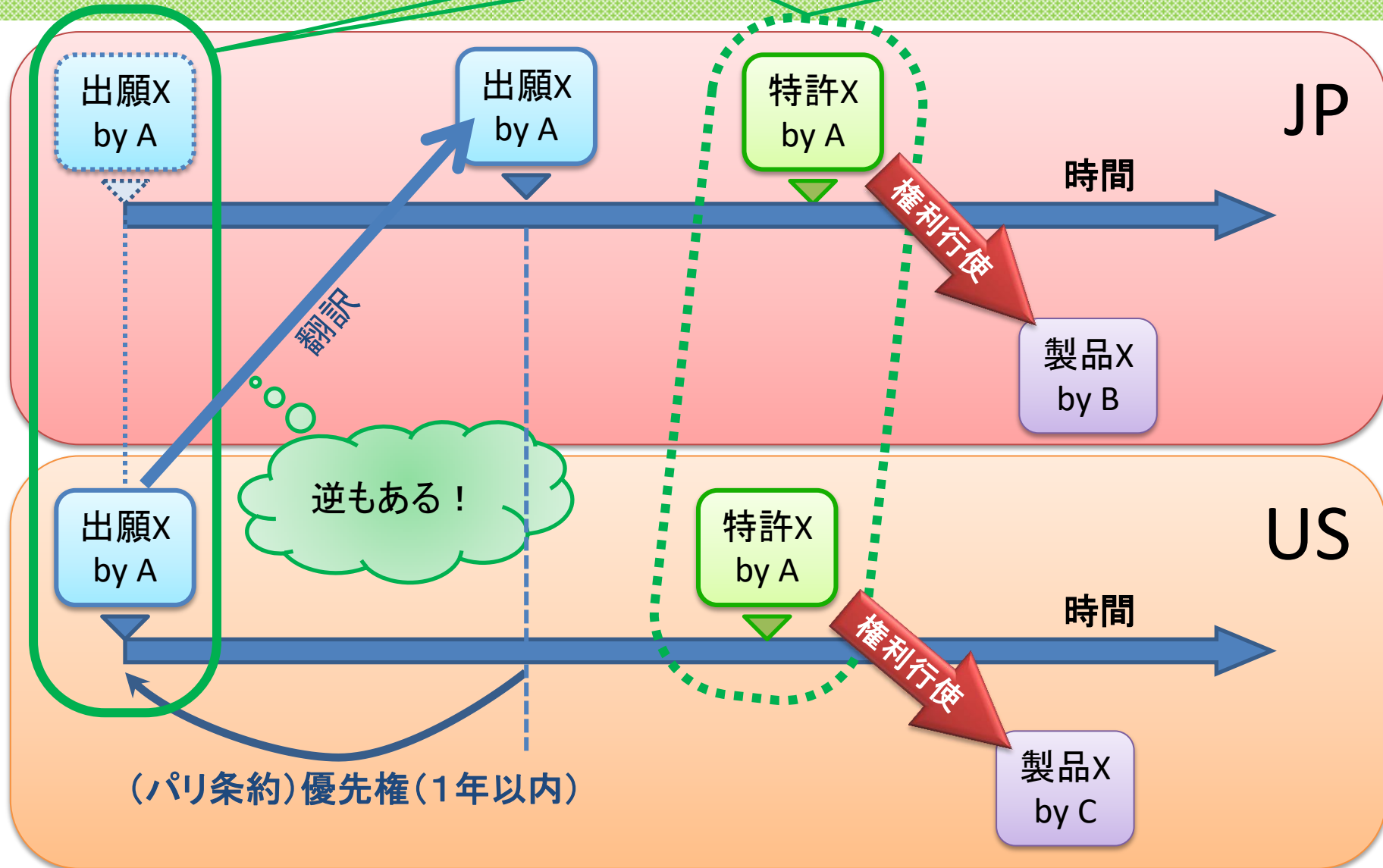
6. 外国特許検索

特許ファミリー



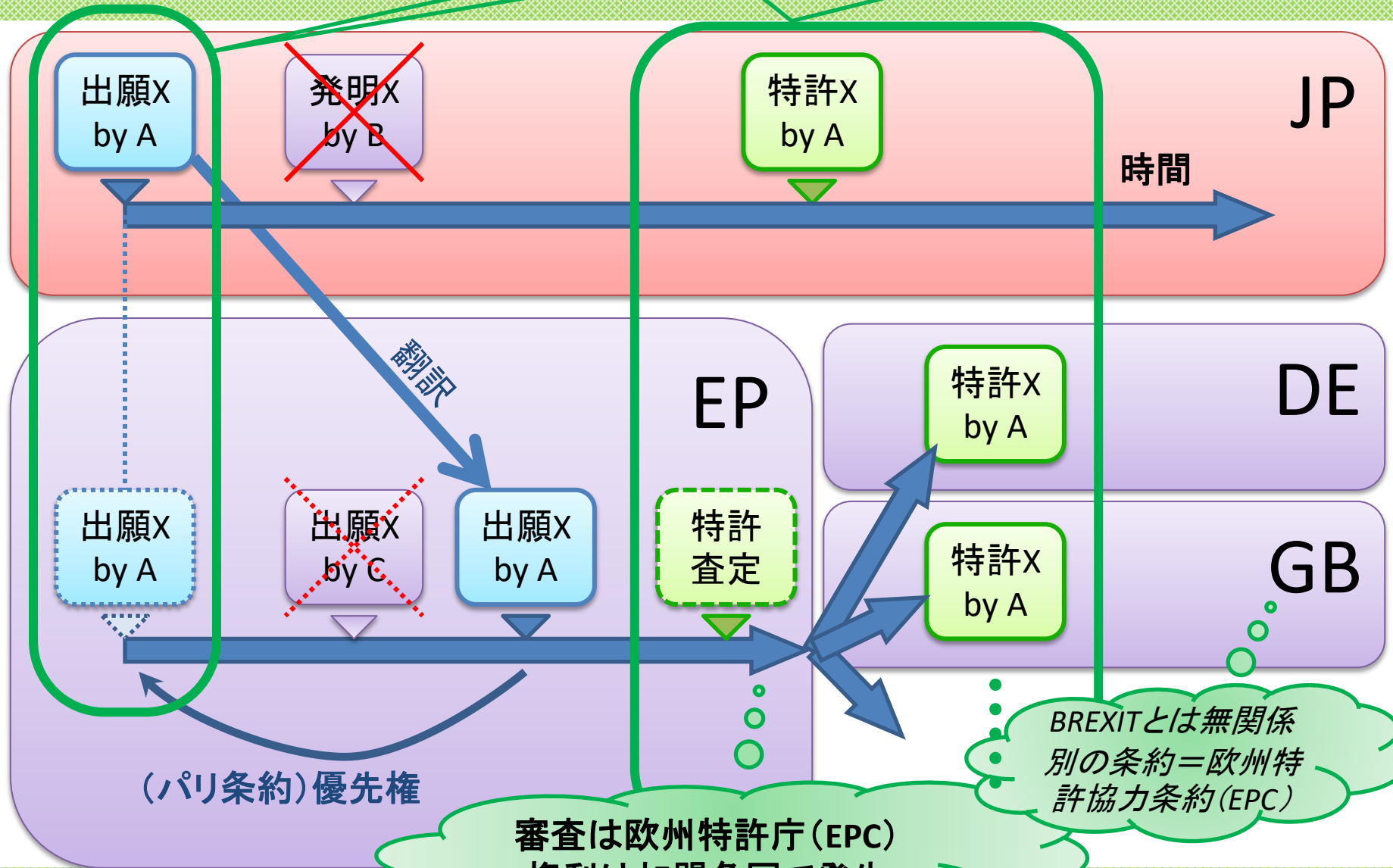
6. 外国特許検索

特許ファミリー



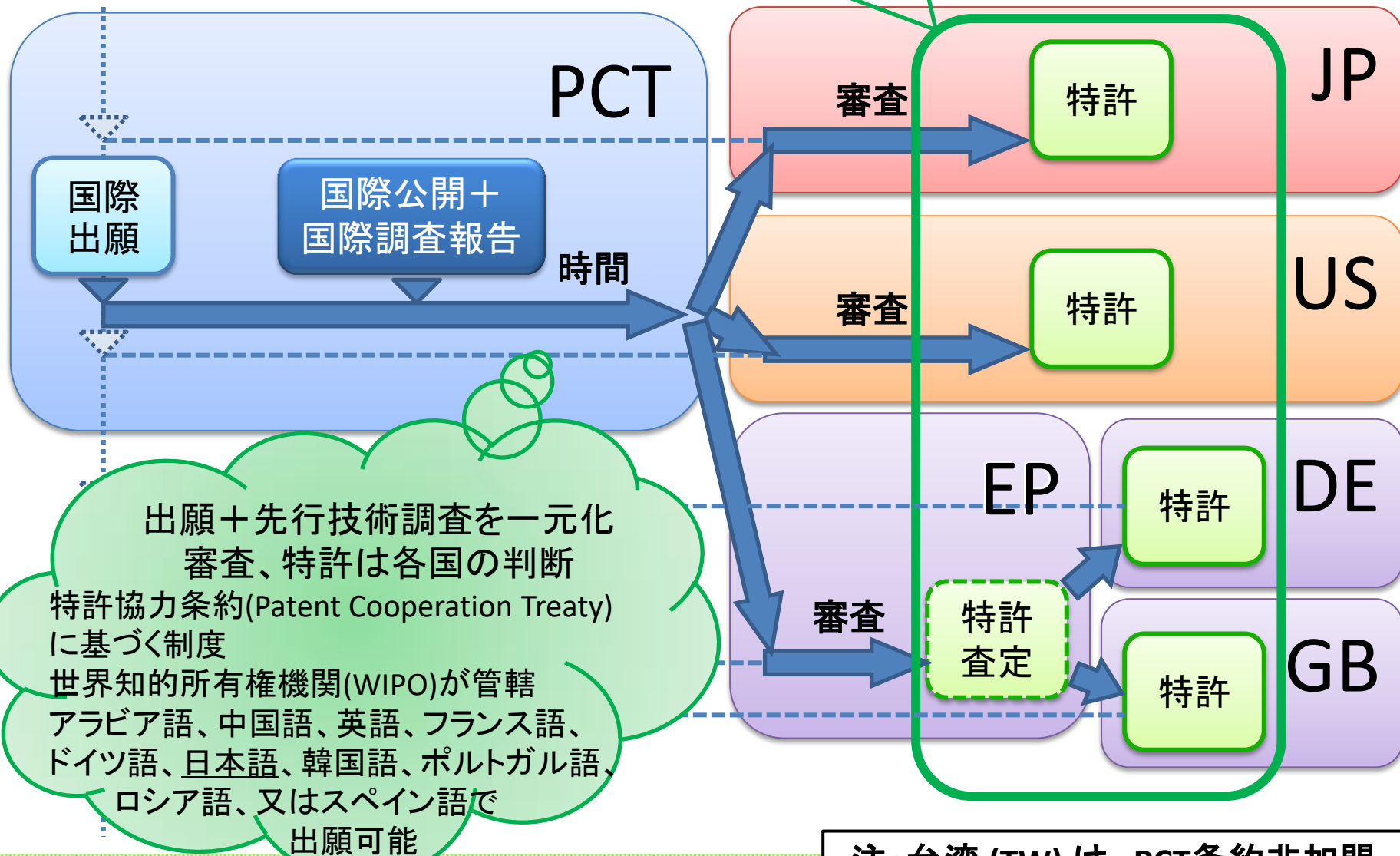
6. 外国特許検索

特許ファミリー



6. 外国特許検索

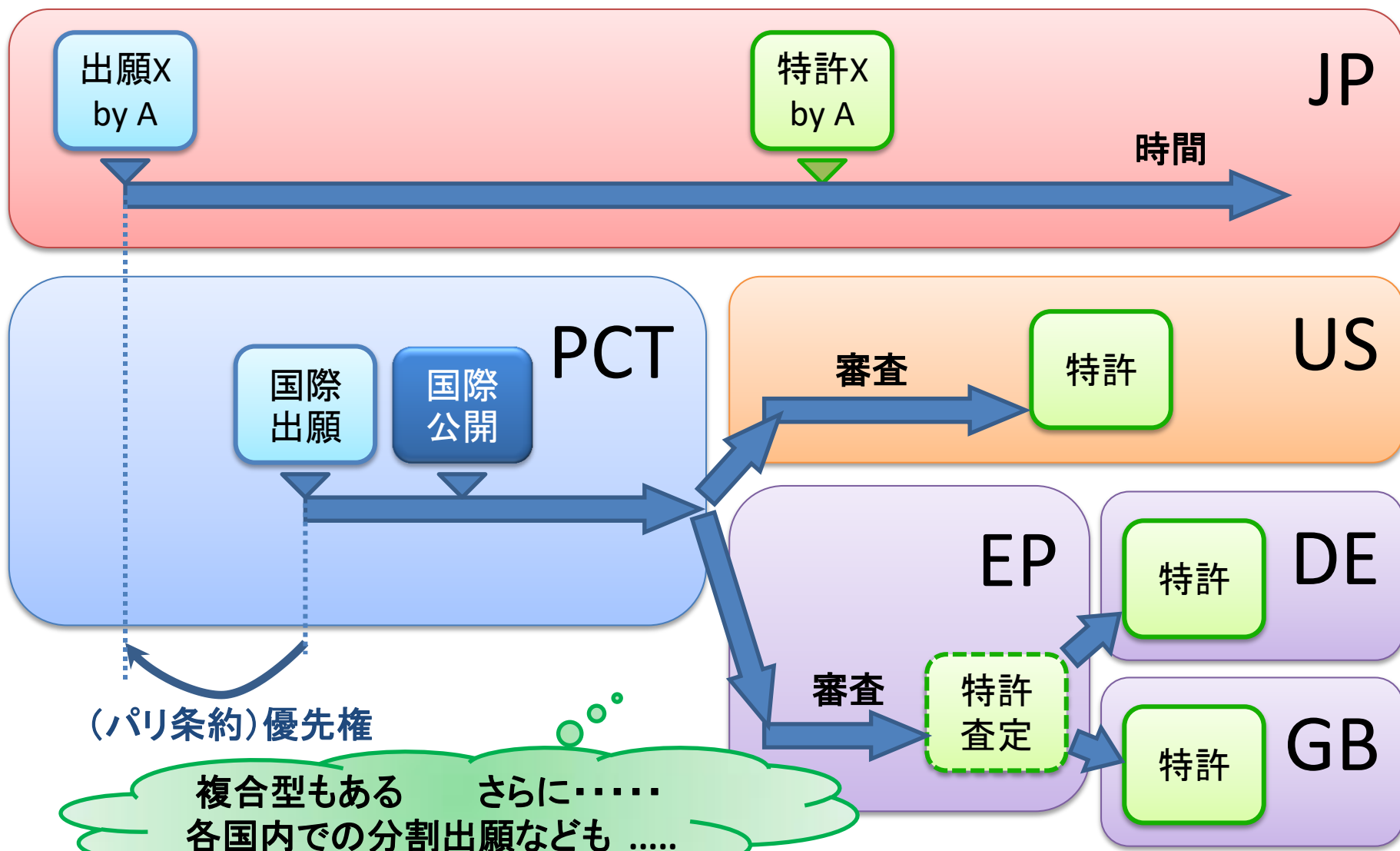
特許ファミリー



注: 台湾 (TW) は、PCT条約非加盟

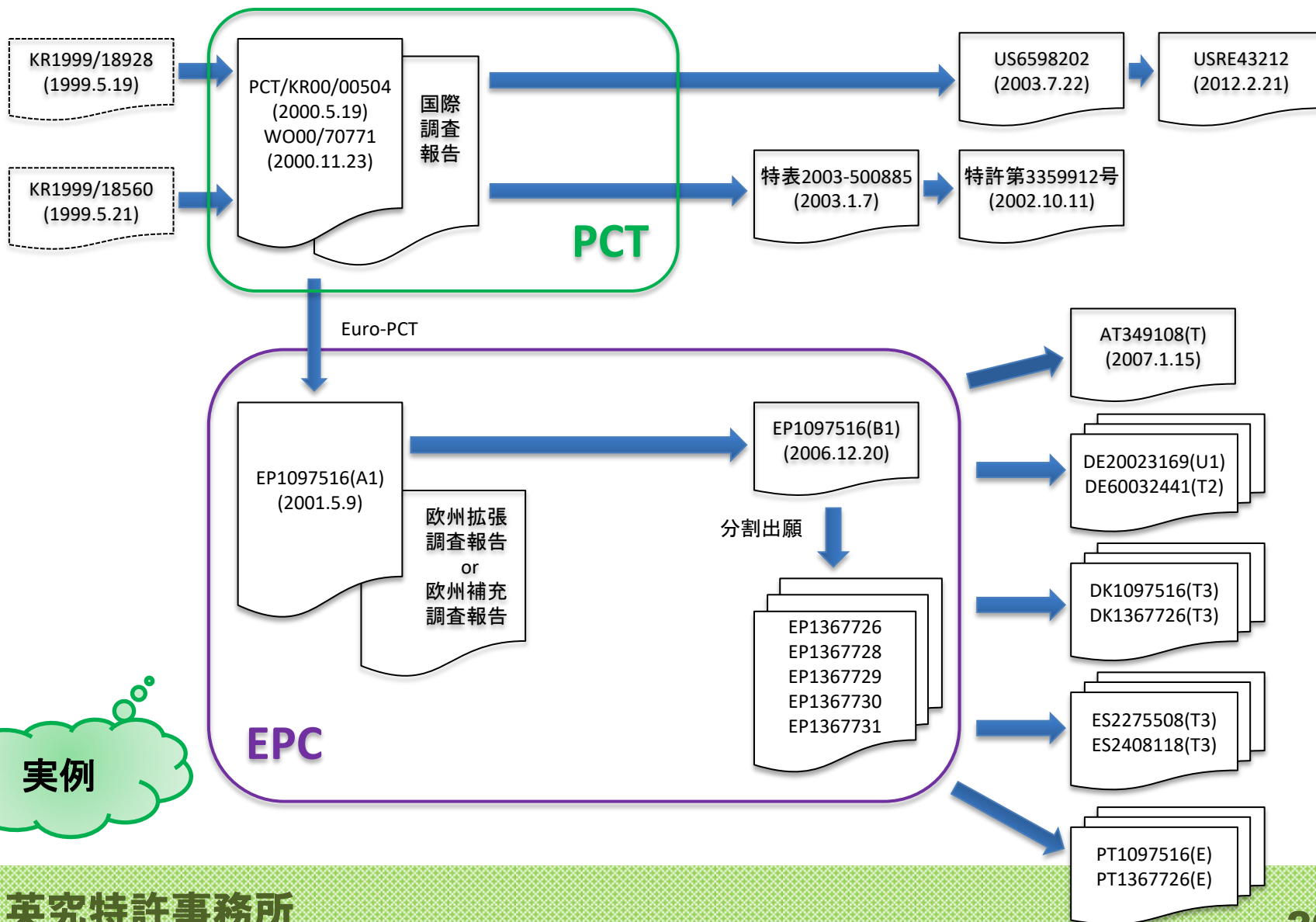
6. 外国特許検索

特許ファミリー



6. 外国特許検索

特許ファミリー



实例

6. 外国特許検索

特許ファミリー/J-Plat Pat


🔍 特許・実用新案番号照会／OPD

文献を選択した場合、特許・実用新案、外国文献、非特許文献(公開技報)の各種公報を照会できます。
OPD照会を選択した場合、世界各国の特許庁が保有する出願・審査関連情報(ドシエ情報)を照会できます。
照会は、発行国・地域/発行機関、種別を選択し、番号を入力してください。


検索対象

文献 OPD照会



入力種別

- 番号入力 入力した番号単独で検索します。番号を複数入力する場合は、それぞれをスペースで区切り入力してください。
- 番号範囲入力 指定した番号の範囲で検索します。
- DOCDB形式入力 入力した番号単独で検索します。国・地域コードを、番号に含めて入力してください。 


発行国・地域/発行機関

日本(JP) 

番号種別

 公開番号・公表番号... 

番号

 2015-064570

+ 追加

🔍 照会

クリア



特許・実用新案

特許・実用新案番号照会／OPD

特許・実用新案検索

特許・実用新案分類照会(PMGS)

6. 外国特許検索

特許ファミリー/J-Plat Pat

検索結果一覧

ヘルプ

国内文献
(1)

外国文献
(-)

非特許文献
(-)

入力された番号と検索結果の対応をご確認いただけます。(対応表)

検索一覧オプション

閉じる

一覧画面の表示形式： 番号のみ 簡易書誌

文献表示画面の表示形式： テキスト表示 PDF表示

一覧印刷

CSV出力

| No. | 出願番号 ▲ | 公開番号 ▲ | 公告番号 ▲ | 登録番号 ▲ | 審判番号 | その他 | 各種機能 |
|-----|---------------|-------------------------------|--------|---------------------------|------|-----|--|
| 1 | 特願2014-171289 | 特開2015-064570 | - | 特許6587791 | - | - | 経過情報 OPD URL |

ワン・ポータル・ドシエ

6. 外国特許検索

特許ファミリー/J-Plat Pat

文献表示 ヘルプ

< 前の文献 1 / 1 表示 次の文献 >

特開2015-064570 登録情報 文献単位PDF 経過情報 OPD 検索キー URL

文献表示画面の表示形式： テキスト表示 PDF表示
一次文献 | [補正・訂正](#) | [PAJ](#)

ワン・ポータル・ドシエ

書誌 閉じる

(19) 【発行国】 日本国特許庁(JP)
(12) 【公報種別】 公開特許公報(A)
(11) 【公開番号】 特開2015-64570(P2015-64570A)
(43) 【公開日】 平成27年4月9日(2015.4.9)
(54) 【発明の名称】 表示装置およびその作製方法
(51) 【国際特許分類】

| | | |
|---------|-------|-----------|
| G 0 9 F | 9/00 | (2006.01) |
| G 0 9 F | 9/30 | (2006.01) |
| H 0 1 L | 51/50 | (2006.01) |
| H 0 5 B | 33/14 | (2006.01) |
| H 0 5 B | 33/02 | (2006.01) |

【F I】

| | | |
|---------|-------|---------|
| G 0 9 F | 9/00 | 3 5 1 |
| G 0 9 F | 9/30 | 3 0 8 Z |
| H 0 5 B | 33/14 | A |
| H 0 5 B | 33/14 | Z |
| H 0 5 B | 33/02 | |
| G 0 9 F | 9/00 | 3 4 8 Z |

【審査請求】 未請求
【請求項の数】 9

図面 閉じる

代表図面 | [1](#) | [2](#) | [3](#) | [4](#) | [5](#) | [6](#) | [7](#) | [8](#) | [9](#)

拡大および回転

>

↑ 69

6. 外国特許検索

ワン・ポータル・ドシエ(OPD)

文字の大きさ 小 中 大 | [English](#) | [投書箱 \(ご意見・ご要望\)](#) | [ホームページの使い方](#) | [アクセスマップ](#)

特許庁
JAPAN PATENT OFFICE

Google Custom Search

用語解説

ホーム | お知らせ | 制度・手続 | 支援情報・活用事例 | 資料・統計 | 特許庁について | お問い合わせ Q&A

[ホーム](#) > [お知らせ](#) > [国際的な取組](#) > [五庁 \(IP5\)](#) > [各国特許出願・審査情報の一般ユーザへの提供について](#) > ワン・ポータル・ドシエ (OPD) 照会の使い方

ワン・ポータル・ドシエ (OPD) 照会の使い方

J-PlatPatのワン・ポータル・ドシエ (OPD) 照会の画面から、同一発明について、五大特許庁や、WIPO-CASE 参加庁の複数庁に出願された特許出願 (パテントファミリー出願) の手続や審査に関連する情報 (ドシエ情報) を見やすい形式で一括参照することができます。

さらに、パテントファミリー出願のドシエ情報に加え、それらの分類情報や引用文献情報を一括参照する機能も設けられています。

なお、各機能の使い方の詳細は、各ページのヘルプを御参照ください。

1. 画面上部から、「特許・実用新案」-「特許・実用新案番号照会/OPD」を選択します。
⇒「特許・実用新案番号照会/OPD」画面が表示されます。
2. 検索条件を入力し、「照会」ボタンを押します。
⇒「ワン・ポータル・ドシエ(OPD)照会」画面が表示されます。

ご参考: https://www.jpo.go.jp/news/kokusai/ip5/opd_manual.html

6. 外国特許検索

特許ファミリー/J-Plat Pat

ワン・ポータル・ドシエ(OPD)照会 ヘルプ

文献番号から世界各国の特許庁が保有する出願・審査関連情報(ドシエ情報)を照会できます。

| | | | |
|-----------------|---------|--------|----------|
| 照会条件 | ファミリー件数 | 書類グループ | すべて(ALL) |
| 出願番号 | 10 | | |
| JP.2014171289.A | | | |

| 国・地域コード | 出願番号 ▲ | 出願日 ▲ | 公開番号 | 登録番号 | 各種機能 |
|---------|-------------------|------------|----------------------------------|--------------------------------|---|
| JP | JP.2014171289.A | 2014-08-26 | JP.2015064570.A | JP.6587791.B2 | <input type="button" value="経過情報"/> <input type="button" value="分類・引用情報"/> <input type="button" value="書類一覧 開く"/> |
| US | US.201414468838.A | 2014-08-26 | US.2015062525.A1 | US.9582043.B2 | <input type="button" value="分類・引用情報"/> <input type="button" value="書類一覧 開く"/> |
| US | US.201715441489.A | 2017-02-24 | US.2017227807.A1 | US.10139660.B2 | <input type="button" value="分類・引用情報"/> <input type="button" value="書類一覧 開く"/> |
| US | US.201816199585.A | | | | <input type="button" value="分類・引用情報"/> <input type="button" value="書類一覧 開く"/> |

審査関係書類
を入手(DL)できる

csv出力できる

付与されている特許分類
審査等で引用された文献

6. 外国特許検索

特許ファミリー/J-Plat Pat

現地の公報(韓国語、中国語)を入手(DL)できる

| | | | | | |
|---------|-------------------|------------|----------------------------------|--------|--------------------|
| US | US.201715441489.A | 2017-02-24 | US.2017227807.A1 | US.101 | 書類一覧 開く |
| US | US.201816199585.A | 2018-11-26 | US.2019163007.A1 | - | 分類・引用情報 書類一覧 開く |
| KR | KR.20167007745.A | 2014-08-21 | KR.20160046874.A | - | 分類・引用情報 書類一覧 開く |
| CN | CN.201480047640.A | 2014-08-21 | CN.105493169.A | - | 分類・引用情報 書類一覧 開く |
| WO | JP.2014072511.W | 2014-08-21 | WO.2015030086.A1 | - | 分類・引用情報 書類一覧 開く |
| DE | DE.112014003928.T | 2014-08-21 | DE.112014003928.T5 | - | |
| 台湾ドシ工照会 | | | | | |
| TW | TW.103129545.A | 2014-08-27 | TW.201514582.A TW.I631389.B | - | |
| TW | TW.107117084.A | 2014-08-27 | TW.201831964.A TW.I654467.B | - | |

台湾は別扱い

入手できない
(J-Plat Patには未蓄積)

6. 外国特許検索

特許ファミリー/J-Plat Pat

ワン・ポータル・ドシエ(OPD)照会 ▶ ヘルプ

文献番号から世界各国の特許庁が保有する出願・審査関連情報(ドシエ情報)を照会できます。

| | | | |
|-----------------|---------|--------|----------|
| 照会条件 | ファミリー件数 | 書類グループ | すべて(ALL) |
| 出願番号 | 10 | | |
| JP.2014171289.A | | | |

書類情報を全て開く 書類情報を全て閉じる

全ての分類・引用情報を表示

csv出力できる

Microsoft Excel

familyListInfo.csv

| | A | B | C | D | E | F | G | H | I |
|----|-----------|-----------|-------------------|------------|------------------|------------------|----------------|------------|---|
| 1 | 【国・地域コード】 | 【ファミリーID】 | 【出願番号】 | 【出願日】 | 【公開番号】 | 【公開日】 | 【登録番号】 | 【発行日】 | |
| 2 | JP | 52582783 | JP.2014171289.A | 2014/8/26 | JP.2015064570.A | 2015/4/9 | JP.6587791.B2 | 2019/10/9 | |
| 3 | US | 52582783 | US.201414468838.. | 2014/8/26 | US.2015062525.A1 | 2015/3/5 | US.9582043.B2 | 2017/2/28 | |
| 4 | US | 52582783 | US.201715441489.. | 2017/2/24 | US.2017227807.A1 | 2017/8/10 | US.10139660.B2 | 2018/11/27 | |
| 5 | US | 52582783 | US.201816199585.. | 2018/11/26 | US.2019163007.A1 | 2019/5/30 | - | - | |
| 6 | KR | 52582783 | KR.20167007745.A | 2014/8/21 | KR.20160046874.A | 2016/4/29 | - | - | |
| 7 | CN | 52582783 | CN.201480047640. | 2014/8/21 | CN.105493169.A | 2016/4/13 | - | - | |
| 8 | WO | 52582783 | JP.2014072511.W | 2014/8/21 | WO.2015030086.A1 | 2015/3/5 | - | - | |
| 9 | DE | 52582783 | DE.112014003928. | 2014/8/21 | DE.112014003928. | 2016/5/12 | - | - | |
| 10 | TW | 52582783 | TW.103129545.A | 2014/8/27 | TW.201514582.A,T | 2015-04-16,2018- | - | - | |
| 11 | TW | 52582783 | TW.107117084.A | 2014/8/27 | TW.201831964.A,T | 2018-09-01,2019- | - | - | |
| 12 | | | | | | | | | |
| 13 | | | | | | | | | |

6. 外国特許検索

特許ファミリー/J-Plat Pat

The screenshot shows the J-Plat Pat search results page for a specific patent application. The main content area is titled '特許出願 2014-171289 公開2015-064570'. Below this, there are tabs for '経過記録' (Progress Record), '出願情報' (Application Information), and '登録情報' (Registration Information). The '経過記録' tab is active, showing a list of events related to the patent application. The '登録情報' tab is highlighted with a green box and a callout bubble that says '特許料納付の状況など' (Status of patent fee payment, etc.).

Annotations on the page include:

- A callout bubble pointing to the '経過記録' tab: '特許料納付の状況など'.
- A callout bubble pointing to the '審査記録' (Examination Record) section: '審査関係書類を入手(DL)できる' (Can obtain examination-related documents (DL)).
- A callout bubble pointing to the '審査記録' table: '拒絶理由通知や意見書など' (Rejection reasons, opinions, etc.).

The '審査記録' table contains the following data:

| 特許種別 | 2014/08/26 |
|---------|------------|
| 明細書 | |
| 請求の範囲 | |
| 要約書 | |
| 図面 | |
| 手続補正書 | 2017/08/04 |
| 出願審査請求書 | 2017/08/04 |
| 上申書 | 2017/08/04 |
| 検索報告書 | 2018/05/30 |
| 拒絶理由通知書 | 2018/07/10 |
| 手続補正書 | 2018/08/29 |
| 意見書 | 2018/08/29 |
| 拒絶理由通知書 | 2019/02/05 |
| 手続補正書 | 2019/04/01 |
| 意見書 | 2019/04/01 |
| 特許査定 | 2019/08/20 |
| 登録料納付 | 2019/09/11 |

The '登録記録' (Registration Record) table contains the following data:

| 特許種別 | 2019/08/20 |
|--------|------------|
| 特許査定 | 2019/08/20 |
| 特許料納付書 | 2019/09/11 |
| 特許証 | 2019/10/01 |

6. 外国特許検索

特許ファミリー/J-Plat Pat

ワン・ポータル・ドシエ(OPD)照会

US US.201414468838.A 2014-08-26 [US.2015062525.A1](#) [US.9582043.B2](#) 分類・引用情報 書類一覧 閉じる

書類情報 別画面で表示

原文PDF一括 PDFを最大5までダウンロードできます。

| PDFダウンロード | 提出日 | 書類名 | 書類グループ | 書類出力 |
|--------------------------|------------|---|---------|--------------------|
| <input type="checkbox"/> | 2014-08-26 | Transmittal of New Application | 受理書類 | 原文 |
| <input type="checkbox"/> | 2014-08-26 | Assignee showing of ownership per 37 CFR 3.73 | 不明 | 原文 |
| <input type="checkbox"/> | 2014-08-26 | Power of Attorney | 受理書類 | 原文 |
| <input type="checkbox"/> | 2014-08-26 | Application Data Sheet | 出願書類 | |
| <input type="checkbox"/> | 2014-08-26 | Oath or Declaration filed | 出願書類 | |
| <input type="checkbox"/> | 2014-08-26 | Specification | 出願書類 | 原文 |
| <input type="checkbox"/> | 2014-08-26 | Claims | 出願書類 | 原文 |
| <input type="checkbox"/> | 2014-08-26 | Abstract | 出願書類 | 原文 |
| <input type="checkbox"/> | 2014-08-26 | Drawings-other than black and white line drawings | 不明 | 原文 |
| <input type="checkbox"/> | 2014-08-26 | Fee Worksheet (SB06) | ノート/サーチ | 原文 |
| <input type="checkbox"/> | 2014-08-26 | EFS Acknowledgment Receipt | 発送書類 | 原文 |

表示 ファミリー一覧CSV出力

各種機能

分類・引用情報 書類一覧 開く

分類・引用情報 書類一覧 開く

分類・引用情報 書類一覧 開く

分類・引用情報 書類一覧 開く

分類・引用情報 書類一覧 開く

審査関係書類
を入手(DL)できる

6. 外国特許検索

特許ファミリー/J-Plat Pat

| | | Office | | |
|--------------------------|------------|---|--------------|--------------------|
| <input type="checkbox"/> | 2015-09-23 | Non-Final Rejection | 一次審査 中間処理 | 原文 |
| <input type="checkbox"/> | 2015-09-23 | List of references cited by examiner | 引用情報 | 原文 |
| <input type="checkbox"/> | 2015-09-23 | Examiner's search strategy and results | ノート/サーチ | 原文 |
| <input type="checkbox"/> | 2015-09-23 | List of References cited by applicant and considered by examiner | 引用情報 | 原文 |
| <input type="checkbox"/> | 2015-09-23 | List of References cited by applicant and considered by examiner | 引用情報 | 原文 |
| <input type="checkbox"/> | 2015-09-23 | Search information including classification, databases and other search related notes | | |
| <input type="checkbox"/> | 2015-12-28 | Amendment/Req. Reconsideration-After Non-Final Reject | 受理書類 | 原文 |
| <input type="checkbox"/> | 2015-12-28 | Claims | 出願書類 | 原文 |
| <input type="checkbox"/> | 2015-12-28 | Applicant Arguments/Remarks Made in an Amendment | 受理書類 | 原文 |
| <input type="checkbox"/> | 2015-12-28 | Transmittal Letter | | |
| <input type="checkbox"/> | 2015-12-28 | Fee Worksheet (SB06) | | |
| <input type="checkbox"/> | 2016-05-03 | Final Rejection | 発送書類 最終処分 | 原文 |
| <input type="checkbox"/> | 2016-05-03 | List of references cited by | | |

拒絶理由通知

補正書+意見書

拒絶理由通知

6. 外国特許検索

特許ファミリー/J-Plat Pat

ワン・ポータル・ドシエ(OPD)照会

文献番号から世界各国の特許庁が保有する出願・審査関連情報(ドシエ情報)を照会できます。

| 照会条件 | ファミリー件数 | 書類グループ |
|------|---------|--------|
| 出願番号 | | |

付与されている特許分類
審査等で引用された文献

分類・引用情報

選択されたファミリー : US.201414468838.A

| 国・地域コード | 出願番号 | 出願日 | 公開番号 | 登録番号 |
|---------|-------------------|------------|----------------------------------|-------------------------------|
| US | US.201414468838.A | 2014-08-26 | US.2015062525.A1 | US.9582043.B2 |

分類情報

| IPC | 発行国・地域/発行機関付与分類 |
|---------------------|-----------------|
| G02F1/1333(2006.01) | 349/158000 USPC |
| G06F1/16(2006.01) | 361/749000 USPC |
| H05K1/02(2006.01) | 349/058000 USPC |

引用情報

<特許文献関連>
起案日 : - 引用種別 : -

| No. | 引用文献番号 | 形式 | 公知日 | カテゴリ | 引用箇所 | 請求項 |
|-----|----------------------------------|-------|-----|------|------|-----|
| 1 | US.2004052044.A1 | docdb | - | - | - | - |
| 2 | US.2006050169.A1 | docdb | - | - | - | - |
| 3 | US.2007097014.A1 | docdb | - | - | - | - |

全ての分類・引用情報を表示

ファミリー一覧CSV出力

| 登録番号 | 各種機能 |
|--------------------------------|--|
| JP.6587791.B2 | 経過情報 分類・引用情報 書類一覧 開く |
| US.9582043.B2 | 分類・引用情報 (緑色枠) 書類一覧 開く |
| US.10139660.B2 | 分類・引用情報 書類一覧 開く |
| - | 分類・引用情報 書類一覧 開く |

6. 外国特許検索

特許ファミリー/J-Plat Pat

分類・引用情報

ヘルプ

分類一括開く

分類一括閉じる

引用一括開く

引用一括閉じる

選択されたファミリー : US.201414468838.A

| 国・地域コード | 出願番号 | 出願日 | 公開番号 | 登録番号 |
|---------|-------------------|------------|----------------------------------|-------------------------------|
| US | US.201414468838.A | 2014-08-26 | US.2015062525.A1 | US.9582043.B2 |

分類情報

閉じる

CSV出力

IPC

G02F1/1333(2006.01)

G06F1/16(2006.01)

H05K1/02(2006.01)

発行国・地域/発行機関付与分類

349/158000

USPC

361/749000

USPC

349/058000

USPC

国際特許分類 (IPC)

米国特許分類 (USPC)
(United States Patent Classification)

6. 外国特許検索

外国の特許分類

国際特許分類
International Patent
Classification

A 生活必需品

B 処理操作; 運輸

⋮

G 物理学

G01 測定; 試験

G01R 電気的変量の測定

G02 光学

H 電気

(19) 日本国特許庁 (JP)

(12) 公開特許公報 (A)

(11) 特許出願公開番号

特開2013-148594

(P2013-148594A)

(43) 公開日 平成25年8月1日 (2013. 8. 1)

(51) Int. Cl.
G01R 1/067 (2006.01)

F I
G01R 1/067 G

テーマコード (参考)
2G011

審査請求 未請求 請求項の数 4 O L (全 10 頁)

510317276
株式会社島野製作所
東京都荒川区西日暮里1丁目27番6号
110001184
特許業務法人むつきパートナーズ
森 周飛
東京都荒川区西日暮里1丁目27番地6号
株式会社島野製作所内

F ターム (参考) 2G011 AA03 AB01 AB02 AB03 AB04
AB06 AB07 AC31 AE01 AF03

日本は、IPCの他に
日本独自の特許分類、
FIとFタームを使っている

外国は？

テーマコード: 2G011

印刷

| | |
|--------|----------------------------|
| テーマコード | 2G011 |
| 説明 | 測定用導線・探針 (カテゴリ: 距離・電気測定) |
| FI適用範囲 | G01R1/06-1/073@Z |

| 観点 | Fターム | | | | | | | | | | | FI適用範囲 | |
|----|------|---------------------|------------------------|-----------------------|------------------------|------------------------|------------------------|-------------------------|--------------|-------------------------|--------------------------|--------|------------------------|
| | AA00 | AA01 | AA02 | AA03 | AA04 | AA05 | AA06 | AA07 | AA08 | AA09 | AA10 | | |
| AA | | ・ AA02~ AA11, | ・針状、ひ げ状、触針 (図面) | ・球状、先 端が丸い (図面) | ・凹凸状、 刃状、板状 (図面) | ・クリップ 形、わに口 クリップ | ・かぎ形、 引っかけ形 (図面) | ・中空環 状、先端に 穴 (図面) | ・二股形 (図面) | ・錐形、先 端が円錐、 先端が三角 | ・平形、先 端が平面、 面接触 (図 | | G01R 1/06-1/0 73 |

6. 外国特許検索

外国の特許分類

国際特許分類
International Patent
Classification

A 生活必需品

B 処理操作; 運輸

...

G02 光学

H 電気

FI

IPCから
細分化

Fターム

JP

いずれは統合?? 多元的に分類

USPC

IPCとは
全く異なる
階層構造

USPCは併用

US

統合

CPC

IPCから細分化

ECLA

EP

IPCから細分化

6. 外国特許検索

米国と欧州の特許分類

2013年に共通化

米国特許分類(USPC)
(United States Patent Classification)

<https://www.uspto.gov/web/patents/classification/index.htm>

共通特許分類(CPC)
(Cooperative Patent Classification)

https://worldwide.espacenet.com/classification?locale=en_EP

欧州特許分類(ECLA)
(European Classification)

https://worldwide.espacenet.com/help?locale=jp_EP&method=handleHelpTopic&topic=ecla

2013.1から運用停止

espacenetのadvanced searchでも検索項目の対象外

6. 外国特許検索

米国と欧州の特許分類

🔍 ワン・ポータル・ドシエ(OPD)照会 ▶ ヘルプ

文献番号から世界各国の特許庁が保有する出願・審査関連情報(ドシエ情報)を照会できます。

| 照会条件 | ファミリー件数 | 書類グループ | すべて(ALL) |
|------------------|---------|--------|----------|
| 公開・登録番号 | 6 | | |
| JP.2019506651.A* | | | |

| 国・地域コード | 出願番号 ▲ | 出願日 ▲ | 公開番号 | 登録番号 | 各種機能 |
|---------|-------------------|------------|--|------|---|
| JP | JP.2018525575.A | 2017-11-13 | JP.2019506651.A | - | <input type="button" value="経過情報"/> <input type="button" value="分類・引用情報"/> <input type="button" value="書類一覧 開く"/> |
| EP | EP.17857654.A | 2017-11-13 | EP.3349422.A1 EP.3349422.A4 | - | <input type="button" value="分類・引用情報"/> <input type="button" value="書類一覧 開く"/> |
| US | US.201816139464.A | 2018-09-24 | US.2019032380.A1 | - | <input type="button" value="分類・引用情報"/> <input type="button" value="書類一覧 開く"/> |
| KR | KR.20187012877.A | 2017-11-13 | KR.20180064492.A | - | <input type="button" value="分類・引用情報"/> <input type="button" value="書類一覧 開く"/> |
| CN | CN.201611022449.A | 2016-11-17 | CN.108076171.A | - | <input type="button" value="分類・引用情報"/> <input type="button" value="書類一覧 開く"/> |
| WO | CN.2017110710.W | 2017-11-13 | WO.2018090888.A1 | - | <input type="button" value="分類・引用情報"/> <input type="button" value="書類一覧 開く"/> |

6. 外国特許検索

米国と欧州の特許分類

CN

US

EP

PCT

| IPC |
|-------------------|
| H04M1/02(2006.01) |

| IPC | 発行国・地域/発行機関付与分類 |
|-------------------|-----------------|
| E05D3/02(2006.01) | 361/679270 USPC |
| E05D7/04(2006.01) | |
| G06F1/16(2006.01) | |

IPCとUSPCを利用

| IPC | 発行国・地域/発行機関付与分類 |
|----------|-----------------|
| G06F1/16 | E05D3/02 CPCI |
| H04M1/02 | E05D7/04 CPCI |
| | G06F1/1616 CPCI |
| | G06F1/1616 CPCI |
| | G06F1/1652 CPCI |

IPCとCPCIを利用

JP

| IPC | 発行国・地域/発行機関付与分類 |
|--------------------|-----------------------------------|
| F16C11/04(2006.01) | G06F 1/16 312F FI |
| G06F1/16(2006.01) | F16C 11/04 F FI |
| | G06F 1/16 312G FI |
| | 3J105AC07 FTERMS |
| | 3J105BC04 FTERMS |
| | 3J105BC03 FTERMS |

IPCとFI, Ftermを利用

KR

| IPC | 発行国・地域/発行機関付与分類 |
|-------------------|-----------------|
| H04M1/02(2018.06) | |

6. 外国特許検索

米国と欧州の特許分類

USPC

The screenshot displays the USPTO Classification Resources page. At the top, the USPTO logo is on the left, and navigation links for 'About us', 'Jobs', and 'Contact us' are on the right. The main heading is 'Classification Resources'. Below this is a navigation bar with links for 'Classification', 'Revision & Reclassification', 'General Training', 'Additional Resources', and 'Contacts'. The page is divided into two main sections: 'Classification Symbol Lookup' and 'Classification Text Search'. The 'Classification Symbol Lookup' section includes a 'Select Classification System' dropdown with 'CPC' and 'USPC' (selected), an 'Enter Classification symbol' field with '361' and '679270', a 'Select Content' dropdown with 'Schedule' (selected), and a 'Select output format' dropdown with 'HTML' (selected). There are 'Clear' and 'Submit' buttons. The 'Classification Text Search' section has a text input field, a 'Tip' about using quotes, another 'Enter keywords' field, a 'Select Classification System' dropdown with 'All CPC' and 'All USPC' (selected), and a 'Search' button. The footer contains the USPTO logo and 'UNITED STATES PATENT AND TRADEMARK OFFICE', followed by four columns of links: 'BROWSE BY TOPIC' (Patents, Trademarks, Learning & Resources, About the USPTO, Glossary, Jobs, Contact Us), 'ABOUT THIS SITE' (Accessibility, Privacy Policy, Terms of Use, Security, Systems Status, Site Map), 'USPTO BACKGROUND' (Federal Activity Inventory Reform Act (FAIR), Performance and Planning, Freedom of Information Act, Information Quality Guidelines), and 'FEDERAL GOVERNMENT' (Regulations.gov, StopFakes.gov, USA.gov, Department of Commerce, Strategy Targeting Organized Piracy). A circular seal of the Department of Commerce is also visible.

<https://www.uspto.gov/web/patents/classification/>

6. 外国特許検索

米国と欧州の特許分類

USPC

uspto

Classification Resources

Classification Revision & Reclassification General Training Additional Resources Contacts

Class 361 ELECTRICITY: ELECTRICAL SYSTEMS AND DEVICES

Click here for a printable version of this file

Turn Outline OFF

Select Largest Indent Level to be Displayed Select Expansion Level:

- [A](#) [P](#) 1 SAFETY AND PROTECTION OF SYSTEMS AND DEVICES
 - [A](#) [P](#) 2 . Arc suppression at switching point (i.e., includes solid-st
 - [A](#) [P](#) 3 .. Synchronized or sequential opening or closing
- [A](#) [P](#) 600 HOUSING OR MOUNTING ASSEMBLIES WITH DIVERSE ELECTRICAL COMPONENTS
 - [A](#) [P](#) 601 For electrical power distribution systems and devices
 - [A](#) [P](#) 679.01 . For electronic systems and devices
 - [A](#) [P](#) 679.02 .. Computer related housing or mounting assemblies
 - [A](#) [P](#) 679.03 ... Wearable computer structure
 - [A](#) [P](#) 679.21 Adjustable
 - [A](#) [P](#) 679.22 ... For computer display
 - [A](#) [P](#) 679.23 Desktop type
 - [A](#) [P](#) 679.24 With support for multimedia device; e.g., speaker, camera, microphone
 - [A](#) [P](#) 679.25 With support for light protective shield
 - [A](#) [P](#) 679.26 With document holder
 - [A](#) [P](#) 679.26 Portable computer type
 - [A](#) [P](#) 679.27 Hinged or folding display; e.g., laptop computer display
 - [A](#) [P](#) 679.28 Electrically connected through hinge means
 - [A](#) [P](#) 679.29 Removable display
 - [A](#) [P](#) 679.3 Handheld computer; e.g., personal digital assistant (PDA)

Class 361 ELECTRICITY: ELECTRICAL SYSTEMS AND DEVICES

600

HOUSING OR MOUNTING ASSEMBLIES WITH DIVERSE ELECTRICAL COMPONENTS

679.01

For electronic systems and devices

679.02

Computer related housing or mounting assemblies

679.26

For computer display

679.26

Portable computer type

679.27

Hinged or folding display; e.g., laptop computer display

6. 外国特許検索

米国と欧州の特許分類

The screenshot shows the Espacenet website interface. At the top left is the logo for the European Patent Office (EPO) in three languages: German (Europäisches Patentamt), English (European Patent Office), and French (Office européen des brevets). To the right of the logo is the text "Espacenet Patent search". In the top right corner, there is a "CPC" button and language options for Deutsch, English, and Français, along with a "Contact" link and a "Change country" dropdown menu.

Below the header is a navigation bar with "About Espacenet" and "Other EPO online services" dropdown menus. A secondary navigation bar contains buttons for "Search", "Result list", "My patents list (0)", "Query history", "Settings", and "Help".

On the left side, there is a sidebar with several sections: "Smart search" (with sub-options "Advanced search" and "Classification search", the latter being highlighted with a green border), "Maintenance news" (with a minus sign), "News flashes" (with a plus sign), "Data coverage" (with a plus sign), and "Related links" (with a plus sign). Below these is a notice about technical maintenance work on 17 March 2019.


The main content area features the heading "Espacenet: free access to over 110 million patent documents". Below this is a "Smart search" section with an information icon (i), a search input field containing "Siemens EP 2007", and "Clear" and "Search" buttons. A yellow banner below the search section contains the text "Try the new Espacenet beta" and a link "Tell us what you think". The banner also features a circular diagram with the words "Innovate", "Search", and "Find" connected by arrows.

At the bottom of the main content area, there is a section titled "CPC International" with the text "The CPC International project (CPCI) was launched on 24/25 August 2019." and a "Read more..." link.

<https://worldwide.espacenet.com/>

6. 外国特許検索

米国と欧州の特許分類



Europäisches Patentamt
European Patent Office
Office européen des brevets

CPC


Deutsch English Français
Contact
Change country ▾

← About Espacenet Other EPO online services ▾

Search Result list My patents list (0) Query history Settings Help

Smart search
Advanced search
Classification search

Search for Search View section **Index** A | B | C | D | E | F | G | H | Y

Quick help  A »

→ [What is the Cooperative Patent Classification system?](#)
→ [How do I enter classification symbols?](#)
→ [What do the different buttons mean?](#)
→ [Can I retrieve a classification using keywords?](#)
→ [Can I start a new search using the classifications listed?](#)
→ [Where can I view the description of a particular CPC class?](#)
→ [What is the meaning of the stars in front of the classifications found?](#)
→ [What does the text in brackets mean?](#)

Cooperative Patent Classification

| Symbol | Classification and description | |
|----------------------------|---|--|
| <input type="checkbox"/> A | HUMAN NECESSITIES | |
| <input type="checkbox"/> B | PERFORMING OPERATIONS; TRANSPORTING | |
| <input type="checkbox"/> C | CHEMISTRY; METALLURGY | |
| <input type="checkbox"/> D | TEXTILES; PAPER | |
| <input type="checkbox"/> E | FIXED CONSTRUCTIONS | |
| <input type="checkbox"/> F | MECHANICAL ENGINEERING; LIGHTING; HEATING; WEAPONS; BLASTING | |
| <input type="checkbox"/> G | PHYSICS | |
| <input type="checkbox"/> H | ELECTRICITY | |
| <input type="checkbox"/> Y | GENERAL TAGGING OF NEW TECHNOLOGICAL DEVELOPMENTS; GENERAL TAGGING OF CROSS-SECTIONAL TECHNOLOGIES SPANNING OVER SEVERAL SECTIONS OF THE IPC; TECHNICAL SUBJECTS COVERED BY FORMER USPC CROSS-REFERENCE ART COLLECTIONS [XRACS] AND DIGESTS | |

Selected classifications

nothing selected

6. 外国特許検索

米国と欧州の特許分類

CPC

Cooperative Patent Classification

Search for Search

View section | Index | A | B | C | D | **E** | F | G | H | Y |

◀ E05D5/00 E05D9/00 ▶

| Symbol | Classification and description |
|--|--|
| <input type="checkbox"/> E | FIXED CONSTRUCTIONS |
| | BUILDING |
| <input type="checkbox"/> E05 | LOCKS; KEYS; WINDOW OR DOOR FITTINGS; SAFES |
| <input type="checkbox"/> E05D | HINGES OR OTHER SUSPENSION DEVICES FOR DOORS, WINDOWS OR WINGS ((foldable tables A47B 3/00 ; hinged panels A47B 5/00 ; foldable chairs A47C 4/00 ; making hinges B21D 53/40 , B21K 13/02 ; making holes for taking-up fittings B27F 5/12 ; for vehicle tailboards B60P 1/26 ; for refuse receptacles B65F 1/1646); pivotal connections in general F16C 11/00 ; mounting of stove or range doors F24C 15/023 ; for folding flat displays of portable computers G06F 1/1616) |
| <input type="checkbox"/> E05D 1/00 | Pinless hinges; Substitutes for hinges |
| <input type="checkbox"/> E05D 3/00 | Hinges with pins ((E05D 7/08 takes precedence)) |
| <input type="checkbox"/> E05D 3/02 | • with one pin |
| <input type="checkbox"/> E05D 3/022 | •• (allowing an additional lateral movement, e.g. for sealing) |
| <input type="checkbox"/> E05D 2003/025 | •• (having three knuckles) |
| <input type="checkbox"/> E05D 2003/027 | ••• (the end knuckles being mutually connected) |
| <input type="checkbox"/> E05D 3/04 | •• engaging three or more parts, e.g. sleeves, movable relatively to one another for connecting two or more wings to another member |
| <input type="checkbox"/> E05D 3/06 | • with two or more pins (E05D 7/08 takes precedence) |

| | | |
|---|---|----------------------------|
| <input type="checkbox"/> E05D 3/186 | ••• (Scissors hinges, with two crossing levers and five parallel pins) | |
| <input type="checkbox"/> E05D 5/00 | Construction of single parts, e.g. the parts for attachment | <input type="checkbox"/> D |
| <input type="checkbox"/> E05D 7/00 | Hinges or pivots of special construction (used for special suspension arrangements E05D 15/00 ; so as to be self-closing E05F 1/06 , E05F 1/12 ; with means for raising wings before being turned E05F 7/02) | <input type="checkbox"/> D |
| <input type="checkbox"/> E05D 7/0009 | • {Adjustable hinges (E05D 7/04 takes precedence)} | <input type="checkbox"/> D |
| <input type="checkbox"/> E05D 7/0018 | •• {at the hinge axis} | |
| <input type="checkbox"/> E05D 7/0027 | ••• {in an axial direction} | |
| <input type="checkbox"/> E05D 2007/0036 | •••• {with axially fixed hinge pins} | |
| <input type="checkbox"/> E05D 7/0045 | •••• {in a radial direction} | |
| <input type="checkbox"/> E05D 7/0054 | ••••• {by means of eccentric parts} | |
| <input type="checkbox"/> E05D 2007/0063 | •••••• {Eccentric hinge pins} | |
| <input type="checkbox"/> E05D 2007/0072 | ••••••• {with sliding sleeves} | |
| <input type="checkbox"/> E05D 2007/0081 | •••••••• {with swinging or rolling sleeves} | |
| <input type="checkbox"/> E05D 7/009 | • {Elongate hinges, e.g. piano-hinges} | |
| <input type="checkbox"/> E05D 7/02 | • for use on the right-hand as well as the left-hand side; Convertible right-hand or left-hand hinges | |
| <input type="checkbox"/> E05D 7/04 | • Hinges adjustable relative to the wing or the frame | |
| <input type="checkbox"/> E05D 7/0407 | •• {the hinges having two or more pins and being specially adapted for cabinets or furniture} | |
| <input type="checkbox"/> E05D 7/0415 | ••• {with adjusting drive means} | |
| <input type="checkbox"/> E05D 7/0423 | •••• {Screw-and-nut mechanisms (E05D 7/0407 , E05D 7/043 take precedence)} | <input type="checkbox"/> D |
| <input type="checkbox"/> E05D 7/043 | ••••• {by means of dowel attachments} | |
| <input type="checkbox"/> E05D 2007/0438 | •••••• {with bolts fixedly mounted on the hinge part} | |
| <input type="checkbox"/> E05D 2007/0446 | ••••••• {with threaded bolts fixedly mounted on the hinge part} | |
| <input type="checkbox"/> E05D 2007/0453 | •••••••• {with threaded sleeves} | |
| <input type="checkbox"/> E05D 2007/0461 | ••••••••• {in angular arrangement to the wing or the frame} | |
| <input type="checkbox"/> E05D 2007/0469 | •••••••••• {in an axial direction} | |
| <input type="checkbox"/> E05D 2007/0476 | ••••••••••• {Pocket hinges} | |
| <input type="checkbox"/> E05D 2007/0484 | •••••••••••• {in a radial direction} | |
| <input type="checkbox"/> E05D 2007/0492 | ••••••••••••• {in three directions} | |
| <input type="checkbox"/> E05D 7/06 | •••••••••••••• {to allow tilting of the members} | <input type="checkbox"/> D |
| <input type="checkbox"/> E05D 7/08 | •••••••••••••••• {for use in suspensions comprising two spigots placed at opposite edges of the wing, especially at the top and the bottom, e.g. trunnions ((E05D 15/266 takes precedence))} | <input type="checkbox"/> D |

注:『付与ミス』と思われます
「ヒンジ」に着目するのは良いが、
FIXED CONSTRUCTIONS/BUILDING
(固定構造物/建造物)に分類
するのは明らかに誤り

6. 外国特許検索

米国と欧州の特許分類

IPC

分類表示

ヘルプ

IPC(最新版)

特実検索にセット

追加

| IPC | 説明 | 参照等 |
|-----|----|-----|
|-----|----|-----|

+ A

生活必需品

- F

機械工学；照明；加熱；武器；爆破

工学一般

+ F15

流体圧アクチュエータ；水力学または空気力学一般

- F16

機械要素または単位；機械または装置の効果的機能を生じ維持するための一般的手段

+ F16B

構造部材または機械部品同志の締め付けまたは固定のための装置、例、くぎ、ボルト、サークリップ、クランプ、クリップまたはくさび；継ぎ手または接続（回転の伝達用継手 F 1 6 D）

(注)(索引)

定義

- F16C

軸；たわみ軸；たわみ被覆の中で運動を伝達するための機械的な手段；クランク軸機構の要素；ピボット；枢着；伝動装置，継ぎ手，クラッチまたはブレーキ要素以外の回転工学の要素；軸受 [5]

(注)(索引)

定義

- F16C11/00

ピボット；枢着（操向リンク機構の配置 B 6 2 D 7 / 1 6）

コンコーダンス

F16C11/02

・トラニオン；クランクピン（ウェブにクランクピンを，クランクに必要なクランクピンを，固着するもの F 1 6 C 3 / 0 6， F 1 6 C 3 / 2 2）

コンコーダンス

F16C11/04

・枢着（窓用，扉用またはウイング用ヒンジ E 0 5 D）

定義

コンコーダンス

F16C11/06

・玉継手；1°以上の角自由度をもつ他の継手，すなわち自在継手（屈曲性が枢着またはすべりまたはころがり連結部材により生じる自在継手 F 1 6 D 3 / 1 6）

定義

コンコーダンス

6. 外国特許検索

米国と欧州の特許分類

FI (参考)

| | | | |
|-----------------------------|---|---------------------------|-----------------------|
| F16C11/00 | ピボット；枢着（操向リンク機構の配置B 6 2 D 7 / 1 6） | ☐ ハンドブック | 3J105 |
| | | ☐ コンコーダンス | |
| F16C11/02 | ・トラニオン；クランクピン（ウェブにクランクピンを，クランクに必要なクランクピンを，固着するものF 1 6 C 3 / 0 6， F 1 6 C 3 / 2 2） | ☐ ハンドブック | 3J105 |
| | | ☐ コンコーダンス | |
| F16C11/04 | ・枢着（窓用，扉用またはウイング用ヒンジE 0 5 D） | ☐ ハンドブック | 3J105 |
| | | ☐ コンコーダンス | |
| F16C11/04@A | 枢軸を有するもの | ☐ ハンドブック | 3J105 |
| | | ☐ コンコーダンス | |
| F16C11/04@B | ・固定軸に対して回転自在に支持するもの | ☐ ハンドブック | 3J105 |
| | | ☐ コンコーダンス | |
| F16C11/04@C | ・回転自在な軸を有するもの | ☐ ハンドブック | 3J105 |
| | | ☐ コンコーダンス | |
| F16C11/04@D | 板の面に垂直な軸を有する板部材用枢着 | ☐ ハンドブック | 3J105 |
| | | ☐ コンコーダンス | |
| F16C11/04@E | ・板面間に摩擦を減ずる構造を有するもの（ボール，突起，Oリング等） | ☐ ハンドブック | 3J105 |
| | | ☐ コンコーダンス | |
| F16C11/04@F | 板の面に平行な軸を有する板部材用枢着 | ☐ ハンドブック | 3J105 |
| | | ☐ コンコーダンス | |
| F16C11/04@G | ・容易に着脱できる構造を有するもの〔回転角度によつて軸をとりはずすことのできる構造等〕 | ☐ ハンドブック | 3J105 |
| | | ☐ コンコーダンス | |

6. 外国特許検索

実践

特許

特許・実用新案番号照会 / OPD

特許・実用新案検索

企業名、発明者名、キーワード、特許分類での検索

こんな記事を見つけた。

サムスンの折りたたみ大画面スマホはほぼ完成、11月発表見込み

表裏デュアル画面？

出所: engadget 日本版

<https://japanese.engadget.com/2018/09/05/11/>



ltousai, @ltousai_ej
2018年9月5日, 午後05:40 in Mobile

1737
シェア



サムソンはどんな特許を持っているのか？

他社はどんな特許を持っているのか？



記事後半にはこんな解説も...

コー氏は具体的に仕様について触れていませんが、サムスンの折りたたみ大画面スマホは、ZTE Mのように二枚のディスプレイを蝶番でつないだ構造ではなく、一枚の折り曲げられるディスプレイを使ったものになると考えられています。

一枚の広い折りたたみ(曲率半径の小さな折りたたみ)ディスプレイを内側に置く構造で、その状態でもスマホとして使うため外側にもディスプレイを備えた形状では、とも言われていますが、実際の製品がどうなるのかは今後の情報を待つ必要があります。

コンセプトだけは数年前から出ているサムソンが、今度こそ製品になりそうです。

6. 外国特許検索

調査観点の明確化

簡潔な短文で表現
していきましょう！

◆ 調査観点の明確化

技術分野(a)において、
必須要件(b)が発明の本質(c)である

調査観点は
必ず紙に書く！！

そのまま移植

◆ 検索式の構造

技術分野
(a)

*

必須要件
(b)

*

発明の本質
(c)

6. 外国特許検索

調査観点の明確化

簡潔な短文で表現
してみましょう！

◆ 調査観点の明確化

技術分野(a)において、

必須要件(b)が発明の本質(c)である

**調査観点は
必ず紙に書く！！**

スマートフォンにおいて、
折り曲がるディスプレイが
継ぎ目のない1枚である

表示装置において、
継ぎ目なしで折り畳める
ディスプレイを
スマートフォンに適用する

JP調査の結果
から見直し

6. 外国特許検索

調査観点の明確化 ⇒ 検索式の作成

表示装置で、継ぎ目なしで折り畳め、スマホに適用

技術分野
(a)

必須要件
(b)

発明の本質
(c)

そのまま移植

◆ 検索式の構造

技術分野
(a)

*

必須要件
(b)

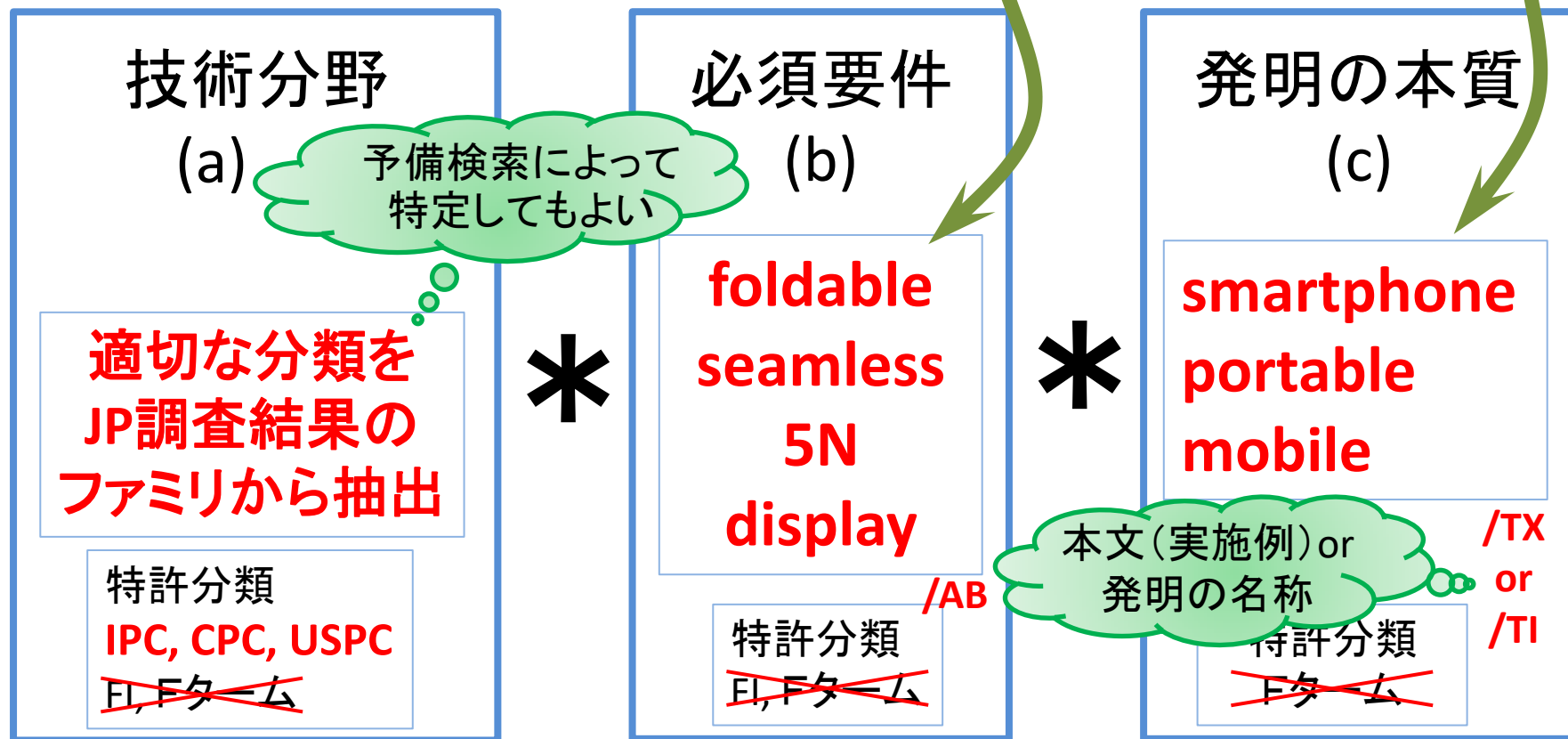
*

発明の本質
(c)

6. 外国特許検索

調査観点の明確化 ⇒ 検索式の作成

表示装置で、継ぎ目なしで折り畳め、スマホに適用



6. 外国特許検索

米国と欧州の特許分類

USPC

uspto
Classification Resources
Classification Revision & Reclassification General

Class 361 ELECTRICITY: ELECTRICAL SYSTEMS AND DEVICES
Click here for a printable version of this file
Turn Outline OFF
Select Largest Indent Level to be Displayed Select Expansion Level: Submit

- SAFETY AND PROTECTION OF SYSTEMS AND DEVICES
 - 1 Arc suppression at switching point (i.e., includes solid-st
 - 2 Synchronized or sequential opening or closing
- HOUSING OR MOUNTING ASSEMBLIES WITH DIVERSE ELECTRICAL COMPONENTS
 - 600 For electrical power distribution systems and devices
 - 679.01 For electronic systems and devices
 - 679.02 Computer related housing or mounting assemblies
 - 679.03 Wearable computer structure
 - 679.21 Adjustable
 - 679.22 For computer display
 - 679.23 Desktop type
 - 679.24 With support for multimedia device; e.g., speaker, camera, microphone
 - 679.25 With support for light protective shield
 - 679.26 With document holder
 - 679.26 Portable computer type
 - 679.27 Hinged or folding display; e.g., laptop computer display
 - 679.28 Electrically connected through hinge means
 - 679.29 Removable display
 - 679.3 Handheld computer; e.g., personal digital assistant (PDA)

"seamless" 以外はピッタリ!!
hinged of folding display
for portable computer

Class 361 ELECTRICITY: ELECTRICAL SYSTEMS AND DEVICES

600 HOUSING OR MOUNTING ASSEMBLIES WITH DIVERSE ELECTRICAL COMPONENTS

679.01 For electronic systems and devices

679.02 Computer related housing or mounting assemblies

679.26 For computer display

679.26 Portable computer type

679.27 Hinged or folding display; e.g., laptop computer display

6. 外国特許検索

調査観点の明確化 ⇒ 検索式の作成

表示装置で、継ぎ目なしで折り畳め、スマホに適用

技術分野
(a)

適切な分類を
JP調査結果の
ファミリーから抽出

注: J-Plat Patでは
USPCは未サポート

必須要件
(b)

foldable
seamless
5N
display
/AB

発明の本質
(c)

smartphone
portable
mobile
/TX or /TI

*

*

USPC = 361/679.27(hinged or folding display for portable computer)

6. 外国特許検索

実践

米国特許商標庁(USPTO)のDBで検索

← → ↻ 🏠 🔒 <https://www.uspto.gov/> 📖 ☆ ⚙️ 🖋️ 📄 ⋮

uspto UNITED STATES PATENT AND TRADEMARK OFFICE

About Us | Jobs | Contact Us | MyUSPTO

Search uspto.gov 🔍

Patents Trademarks IP Policy Learning and Resources

Find It Fast
Quick links to applications and tools.

Patents ▾ Trademarks ▾

New to IP?
Learn the basics of intellectual property.

Patent basics >
Trademark basics >
Find help in your area >

Engineering a better life
An accident changed Rory Cooper's life and set him on a path to improving the well-being of people with mobility impairments. [FULL STORY >](#)

<https://www.uspto.gov/>

6. 外国特許検索

米国特許商標庁(USPTO)のDBで検索

The screenshot shows the USPTO website interface. At the top, the logo 'uspto' and 'UNITED STATES PATENT AND TRADEMARK OFFICE' are visible. Navigation links include 'About Us', 'Jobs', 'Contact Us', and 'MyUSPTO'. A search bar contains 'Search uspto.gov'. Below the navigation, there are tabs for 'Patents', 'Trademarks', 'IP Policy', and 'Learning and Resources'. A 'Find It Fast' button is also present. The main content area is divided into six sections, each with an icon and a list of links:

- Patent basics** (book icon):
 - > Patent process step-by-step
 - > **Search patents** (highlighted with a green box and a green arrow pointing to it)
 - > Frequently asked questions (FAQs)
 - > Procedures (MPEP) and guidance
- Apply for a patent** (document icon):
 - > Register and easier filing resources
 - > Check application status
 - > Filing fees and payment
 - > Forms
- Application assistance** (clock icon):
 - > Contacts for application questions
 - > Advanced application resolution
 - > Petitions
 - > Appeals and proceedings (PTAB)
- Maintain your patent** (refresh icon):
 - > Maintenance fees and payment
 - > Calculate expiration date
 - > Reinstate an expired patent
 - > Ownership change and search
- Helpful resources** (info icon):
 - > Examiner interview requests
 - > International patent cooperation
 - > In-person help near you
 - > Free assistance programs
- Independent inventors** (lightbulb icon):
 - > Free resources in your state
 - > Legal assistance and resources
 - > Applying without an attorney
 - > Inventors Assistance Center

6. 外国特許検索

米国特許商標庁(USPTO)のDBで検索

USPTO Patent Full-Text and Image Database (PatFT)

Inventors are encouraged to search the USPTO's patent database to see if a patent has already been filed or granted that is similar to your patent. Patents may be searched in the USPTO Patent Full-Text and Image Database (PatFT). The USPTO houses full text for patents issued from 1976 to the present and PDF images for all patents from 1790 to the present.

Searching Full Text Patents (Since 1976)

Customize a search on all or a selected group of elements (fields) of a patent.

- [Quick Search](#)
- [Advanced Search](#)
- [Patent Number Search](#)

登録された特許

Searching PDF Image Patents (Since 1790)

Searches are limited to patent numbers and/or classification codes for pre-1976 patents.

- [View Patent Full-Page Images](#)
- [How to View Patent Images](#)

公開された特許
(2001年以降)

USPTO Patent Application Full-Text and Image Database (AppFT)

Search for Full-Text and Image versions of patent applications. Customize searches on all fields of a patent application in the AppFT for Full-Text searches.

- [Quick Search](#)
- [Advanced Search](#)
- [Publication Number Search](#)

Searches are limited to patent numbers and/or classification codes for Full-Page images.

[View Publication Full-Page Images](#)

6. 外国特許検索

米国特許商標庁(USPTO)のDBで検索

US PATENT & TRADEMARK OFFICE PATENT APPLICATION FULL TEXT AND IMAGE DATABASE

[Help](#)
[Home](#)
[Boolean](#)
[Manual](#)
[Number](#)
[View Shopping Cart](#)

Data current through October 24, 2019.

Query [\[Help\]](#)

Term 1: in Field 1:

Term 2: in Field 2:

Select years [\[Help\]](#)

- All Fields
- Title
- Abstract
- Publication Date
- Document Number
- Application Date
- Application Serial Number
- Assignee Name
- Assignee City
- Assignee State
- Assignee Country
- International Classification
- Current US Classification**
- Current CPC Classification
- Current CPC Classification Class
- Publication Filing Type(s)
- Inventor Name
- Inventor City
- Inventor State
- Inventor Country
- Government Interest
- PCT Information
- Foreign Priority
- Related US App. Data
- Claim(s)
- Description/Specification
- Cross Reference To Related Applications
- Publication Document Kind Code(s)
- Priority Claims Date
- PCT 371C124 Date

6. 外国特許検索

実践

米国特許商標庁(USPTO)のDBで検索

US PATENT & TRADEMARK OFFICE
PATENT APPLICATION FULL TEXT AND IMAGE DATABASE

[Help](#) [Home](#) [Boolean](#) [Manual](#) [Number](#) [PTDLs](#)
[Bottom](#) [View Shopping Cart](#)

Searching PGPUB Production Database March 15th - September 30th 2001...

Results of Search in PGPUB Production Database March 15th - September 30th 2001 for:
CCL/"361/679.27" AND seamless: 13 applications.
Hits **1** through **13** out of **13**

Jump To:

Refine Search:

| PUB. APP. NO. | Title |
|---------------|---|
| 1 | 20170235343 HINGE DEVICE |
| 2 | 20160252930 FLEXIBLE HINGES FOR COMPUTING DEVICES |
| 3 | 20150362956 RADIUS HINGE |
| 4 | 20150316976 SEMICONDUCTOR DEVICE |
| 5 | 20150261259 Electronic Device |
| 6 | 20140362514 COMPUTER HOUSING |
| 7 | 20140049894 SWITCHABLE MAGNETIC LOCK |
| 8 | 20140043748 COVER FOR AN ELECTRONIC DEVICE |
| 9 | 20130162554 MULTI-PEEK MODE TABLET DEVICE |
| 10 | 20110090632 COMPUTER HOUSING |
| 11 | 20100091442 PORTABLE COMPUTER UNIFIED TOP CASE |
| 12 | 20090303676 SYSTEM AND METHOD FOR STREAMLINING USER INTERACTION WITH ELECTRONIC CONTENT |
| 13 | 20080247128 Composite Two Screen Digital Device |

[Top](#) [View Shopping Cart](#)

[Help](#) [Home](#) [Boolean](#) [Manual](#) [Number](#) [PTDLs](#)

6. 外国特許検索

実践

米国特許商標庁(USPTO)のDBで検索

(1 of 13)

United States Patent Application 20170235343
Kind Code A1
CHO; Pil Je ; et al. August 17, 2017

HINGE DEVICE

Abstract

According to the hinge device of the present invention, a hinge part connecting a first body part and a second body part forming a multimedia apparatus for the hinge device is provided, where the hinge part includes a plurally-arranged hinge blocks.

Inventors: **CHO; Pil Je**; (Suwon-si, KR) ; **HUH; You**
Applicant: **Name** **City** **State** **Country**
Seneka Co., Ltd. Suwon-si KR
Assignee: **Seneka Co., Ltd.**
Suwon-si
KR
Family ID: **55746968**
Appl. No.: **15/519016**
Filed: **October 16, 2015**
PCT Filed: **October 16, 2015**
PCT NO: **PCT/KR2015/010980**
371 Date: **April 13, 2017**

Description

TECHNICAL FIELD

[0001] The present invention relates to a hinge device used for multimedia apparatus including notebooks or mobile phones.

BACKGROUND ART

[0002] Multimedia apparatus including notebooks or mobile phones are generally configured in a folder type. The general notebook is formed in an openable/closeable folder type including a first body part mounted with a main board and a keyboard, and a second body part mounted with a display screen. A hinge device is installed at a rotation center between the first body part and the second body part.

Current U.S. Class: **361/679.27**
Current CPC Class: G06F 1/1616 20130101; G06F 1/1681 20130101; G06F 1/1652 20130101
International Class: G06F 1/16 20060101 G06F001/16

Foreign Application Data

| Date | Code | Application Number |
|--------------|------|--------------------|
| Oct 17, 2014 | KR | 10-2014-0141218 |

6. 外国特許検索

実践

米国特許商標庁(USPTO)のDBで検索

United States Patent and Trademark Office
Home | Site Index | Search | FAQ | Glossary | Guides | Contacts | eBusiness | eBiz alerts | News | Help

Patent #: US20170235343 Section: Front Page 1 of 15 pages Help

1 / 1

United States Patent Application Publication (10) Pub. No.: US 2017/0235343 A1
CHO et al. (45) Pub. Date: Aug. 17, 2017

(54) HINGE DEVICE (30) Foreign Application Priority Data
Oct. 17, 2014 (KR) 10-2014-0141218

(71) Applicant: Seneka Co., Ltd., Suwon-si (KR)

(72) Inventors: PI JE CHO, Suwon-si (KR); Young Woo HUIH, Suwon-si (KR)

(73) Assignee: Seneka Co., Ltd., Suwon-si (KR)

(21) Appl. No.: 15/519,016

(22) PCT Filed: Oct. 16, 2015

(86) PCT No.: PCT/KR2015/010980
§ 371 (c)(1),
(2) Date: Apr. 13, 2017

(51) Int. Cl. G06F 1/16 (2006.01)
U.S. Cl. G06F 1/1681 (2013.01); G06F 1/1652 (2013.01); G06F 1/1616 (2013.01)

(57) ABSTRACT
According to the hinge device of the present invention, a hinge part connecting a first body part and a second body part forming a multimedia apparatus for the hinge device is provided, where the hinge part includes a plurality of arranged hinge blocks.

Images

Add to Shopping Cart View Shopping Cart Hit List Next Top

Help Home Boolean Manual Number PTDLs

6. 外国特許検索

実践



US 20150261259A1

(19) **United States**
 (12) **Patent Application Publication** (10) **Pub. No.:** US 2015/0261259 A1
 Endo et al. (43) **Pub. Date:** Sep. 17, 2015

(54) **ELECTRONIC DEVICE** **Publication Classification**

(71) Applicant: **Semiconductor Energy Laboratory Co., Ltd.**, Kanagawa-ken (JP) (51) **Int. Cl.** *G06F 1/16* (2006.01)

(72) Inventors: **Akio Endo**, Atsugi (JP); **Shigeru ONOYA**, Isehara (JP); **Masaaki HIROKI**, Isehara (JP) (52) **U.S. Cl.** CPC *G06F 1/1652* (2013.01); *G06F 1/1618* (2013.01); *G06F 1/1641* (2013.01)

(73) Assignee: **Semiconductor Energy Laboratory Co., Ltd.**, Kanagawa-ken (JP) (57) **ABSTRACT**

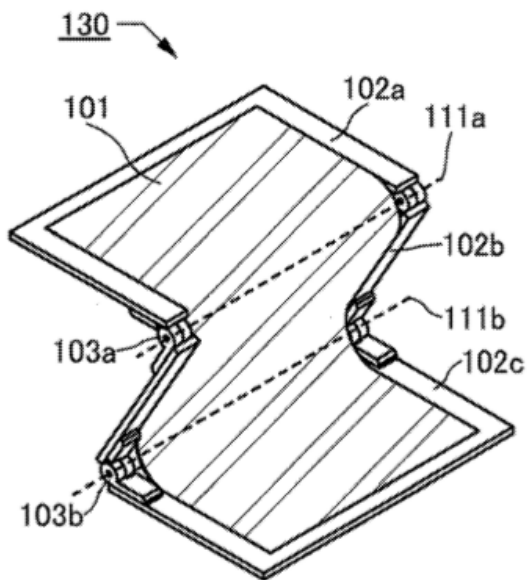
(21) Appl. No.: 14/629,990

(22) Filed: Feb. 24, 2015

(30) **Foreign Application Priority Data**

Feb. 28, 2014 (JP) 2014-039372
 Oct. 28, 2014 (JP) 2014-218932

Provided is an electronic device with high portability and/or high browsability. The electronic device includes first and second support bodies, a first hinge, and a flexible display panel. The first hinge has a first rotation axis and connects the first and second support bodies to each other, and the first and second support bodies are capable of relatively rotating on the first rotation axis. The display panel includes at least first and second portions supported by the first and second support bodies, respectively; the first rotation axis and a first plane including the display surface overlapping with the first portion or a second plane including the display surface overlapping with the second portion are parallel to each other; and each of a distance between the first rotation axis and the first plane or the second plane is greater than zero.



US 20080247128A1

(19) **United States**
 (12) **Patent Application Publication** (10) **Pub. No.:** US 2008/0247128 A1
 Khoo (43) **Pub. Date:** Oct. 9, 2008

(54) **COMPOSITE TWO SCREEN DIGITAL DEVICE** **Publication Classification**

(76) Inventor: **Soon Huat Khoo**, Alameda, CA (US) (51) **Int. Cl.** *G06F 1/16* (2006.01)

(52) **U.S. Cl.** *361/681*; *361/683* (57) **ABSTRACT**

Correspondence Address: **COURTNEY STANIFORD & GREGORY LLP P.O. BOX 9686 SAN JOSE, CA 95157 (US)**

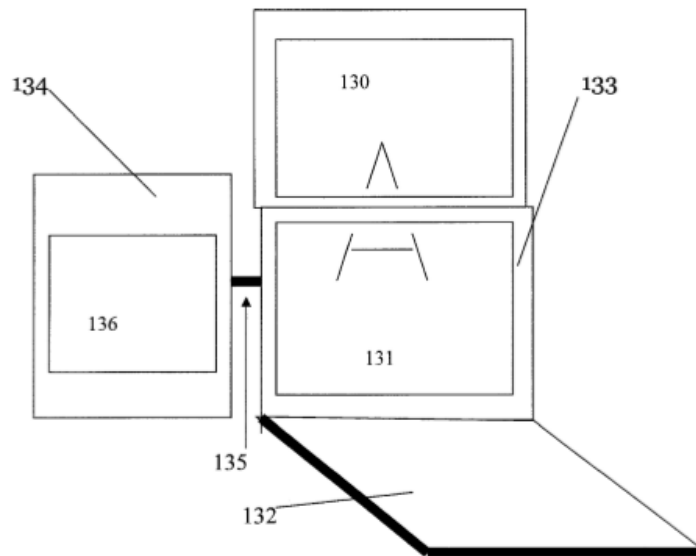
(21) Appl. No.: 12/062,452

(22) Filed: Apr. 3, 2008

Related U.S. Application Data

(60) Provisional application No. 60/921,774, filed on Apr. 3, 2007.

A composite multi-screen display device amalgamating various display technologies in a unique physical arrangement suited for small mobile digital devices is disclosed. A two-screen combination of a specific physical arrangement with software control facilitates use of a type of display architecture more suited for usage constraints of mobile electronic devices. The two screens are deployable in a variety of different positions relative to one another to facilitate modification of total viewing area and viewing angles. Additionally, the composite two screen digital device provides attachment of a mobile phone as a side screen display to increase the display area with software control directed by the device for all displays.



6. 外国特許検索

実践

USPTO PATENT FULL-TEXT AND IMAGE DATABASE

[Home](#)

[Quick](#)

[Advanced](#)

[Pat Num](#)

[Help](#)

[Bottom](#)

[View Cart](#)

登録された特許

Searching US Patent Collection...

Results of Search in US Patent Collection db for:
CCL/"361/679.27" AND seamless: 12 patents.
Hits **1** through **12** out of **12**

Jump To

Refine Search

CCL/"361/679.27" AND seamless

USPTO Patent Full-Text and Image Database (PatFT)

Inventors are encouraged to search the USPTO's patent database to see if a patent has already been granted that is similar to your patent. Patents may be searched in the USPTO Patent Full-Text and Image Database (PatFT). The USPTO houses full text for patents issued from 1976 to the present and PDF patents from 1790 to the present.

Searching Full Text Patents (Since 1976)

Customize a search on all or a selected group of elements (fields) of a patent.

- [Quick Search](#)
- [Advanced Search](#)
- [Patent Number Search](#)

Title

- | PAT. NO. | Title |
|------------------------------|--|
| 1 8,971,029 | Multi-display hinge assembly |
| 2 8,713,759 | Hinge apparatus and electronic device comprising it |
| 3 8,508,925 | Portable electronic device |
| 4 8,427,820 | Protective panel with touch input function superior in surface flatness and electronic apparatus having the protective panel |
| 5 8,341,832 | Method to create an enclosure for an electronic device |
| 6 8,253,648 | Portable terminal |
| 7 8,179,668 | Handheld electronic device |
| 8 7,374,139 | Retractable support tube structure |
| 9 7,265,970 | Apparatus |
| 10 6,831,229 | Hinge cover mechanism for folding casings with lift function |
| 11 6,798,649 | Mobile computer with foldable keyboard |
| 12 6,040,978 | Portable computer having folding speakers |

6. 外国特許検索

実践

United States Patent and Trademark Office

[Home](#) | [Site Index](#) | [Search](#) | [FAQ](#) | [Glossary](#) | [Guides](#) | [Contacts](#) | [eBusiness](#) | [eBiz alerts](#) | [News](#) | [Help](#)

Patent #: US008971029 Section: Front Page 1 of 11 pages Help

1 / 1

▲ Full Text
? Help

Go to Page:
 Go

◀ ▶ ⏪ ⏩

Sections:
 ▣ Front Page
 ▣ Drawings
 ▣ Specifications
 ▣ Claims
 ▣ Correction

Full Document:

(12) **United States Patent**
Wong et al.

(54) **MULTI-DISPLAY HINGE ASSEMBLY**

(75) Inventors: **Glenn A Wong**, Redwood City, CA (US); **Mark C Solomon**, San Jose, CA (US)

(73) Assignee: **Hewlett-Packard Development Company, L.P.**, Houston, TX (US)

(*) Notice: Subject to any disclaimer, the term of this patent is extended or adjusted under 35 U.S.C. 154(b) by 106 days.

(21) Appl. No.: **13/429,522**

(22) Filed: **Mar. 26, 2012**

(65) **Prior Publication Data**
US 2013/0250492 A1 Sep. 26, 2013

(51) **Int. Cl.**
H05K 5/00 (2006.01)
H05K 7/00 (2006.01)
G11B 33/02 (2006.01)
A47G 1/10 (2006.01)
E04G 3/00 (2006.01)

(52) **U.S. Cl.**
 USPC **361/679.27**; 361/679.01; 361/679.02;
 361/679.04; 361/679.26; 361/679.29; 369/75.21;
 292/4; 292/341.17

(58) **Field of Classification Search**
 CPC H05K 5/0026; H05K 5/026; H05K
 2201/10159; G06F 1/16; G06F 1/33225
 USPC 361/679.01-679.17, 679.21-679.3,
 361/679.55-679.59; 455/575.1, 575.3,

(10) Patent No.: **US 8,971,029 B2**
(45) Date of Patent: **Mar. 3, 2015**

455/575.4, 575.8; 369/282, 291, 253,
369/44.16, 75.5
See application file for complete search history.

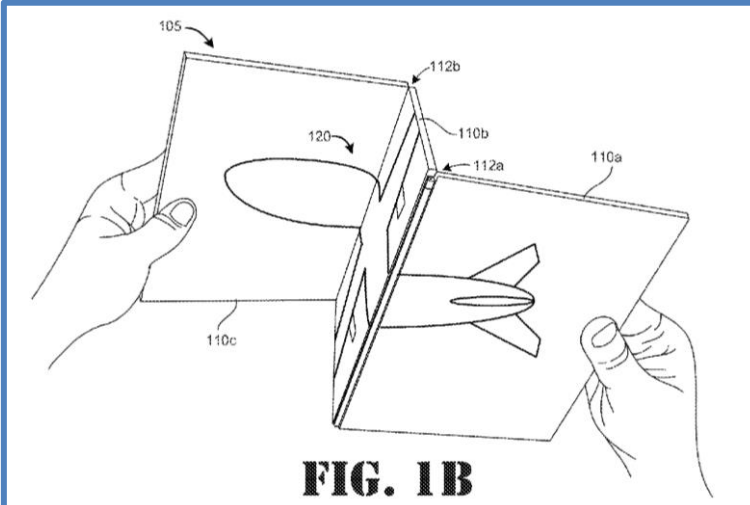
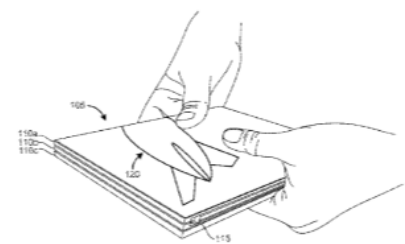
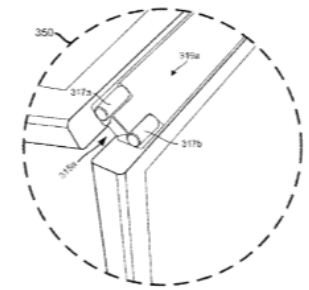
(56) **References Cited**
U.S. PATENT DOCUMENTS
 7,221,330 B2* 5/2007 Finke-Anlauff 345/1.1
 2009/0079664 A1* 3/2009 Nagai et al. 345/1.3
 2010/0041448 A1* 2/2010 Gaddy et al. 455/575.3
 2010/0064244 A1* 3/2010 Kilpatrick et al. 715/773
 2012/0275099 A1* 11/2012 Yamami et al. 361/679.01

OTHER PUBLICATIONS
 Khalilbeigi, M. et al.; "Foldme: Interacting with Double-sided Foldable Displays"; 2012, pp. 33-40.
 * cited by examiner

Primary Examiner — Jerry Wu
 (74) Attorney, Agent, or Firm — Hewlett-Packard Patent Department

(57) **ABSTRACT**
 Embodiments of the present invention disclose a multi-display hinge assembly. According to one embodiment, the multi-display hinge assembly includes a first housing and second housing in addition to a hinge that rotatably connects the first housing with the second housing. Still further, a coupling element is configured to join an edge of the first housing with an edge of the second housing when the first housing and the second housing are placed along the same plane.

11 Claims, 6 Drawing Sheets

© 英究特許事務所

6. 外国特許検索

実践

United States Patent and Trademark Office

Home Site Index Search FAQ Glossary Guides Contacts eBusiness eBiz alerts News Help

Patent #: US008253648 Section: Front Page 1 of 20 pages Help

1 / 1

Full Text
Help
Go to Page: Go

Sections:
Front Page
Drawings
Specifications
Claims
Correction
Full Document:
Full Pages

11/18/2006 11:18 AM

United States Patent
Nagai et al.

(10) Patent No.: **US 8,253,648 B2**
(45) Date of Patent: **Aug. 28, 2012**

(54) **PORTABLE TERMINAL**

(75) Inventors: **Michio Nagai, Tokyo (JP); Hideo Mitsuhashi, Tokyo (JP)**

(73) Assignee: **NEC Corporation, Tokyo (JP)**

(*) Notice: Subject to any disclaimer, the term of this patent is extended or adjusted under 35 U.S.C. 154(b) by 900 days.

(21) Appl. No.: **11/817,108**

(22) PCT Filed: **Mar. 2, 2006**

(86) PCT No.: **PCT/JP2006/304518**
§ 371 (c)(1),
(2), (4) Date: **Aug. 24, 2007**

(87) PCT Pub. No.: **WO2006/093328**
PCT Pub. Date: **Sep. 8, 2006**

(65) **Prior Publication Data**
US 2009/0079664 A1 Mar. 26, 2009

(30) **Foreign Application Priority Data**
Mar. 2, 2005 (JP) 2005-057455

(51) **Int. Cl.**
G09G 5/00 (2006.01)

(52) **U.S. Cl.** **345/1.3; 345/1.1; 345/2.3; 345/169; 345/173; 345/901; 345/903; 361/679.27; 455/575.3; 248/917; 248/923; 248/924**

(58) **Field of Classification Search** **345/169; 345/13; 32; 905; 1,903; 173; 1.1; 1.3; 901; 345/2.3; 30; 31; 33; 40; 349/58; 73; 361/681; 361/679; 27; 248/681; 278.1; 279.1; 282.1; 248/283.1; 920/921; 917; 923; 924; 348/373; 348/376; 16/221-392; 455/575.3**

See application file for complete search history.

(56) **References Cited**

U.S. PATENT DOCUMENTS

5,734,513 A * 3/1998 Wang et al. 359/742
6,047,196 A * 4/2000 Makela et al. 455/556.1
6,262,785 B1 * 7/2001 Kim 349/58
6,377,496 B1 * 6/2003 Givens et al. 361/679.3
6,643,124 B1 * 11/2003 Wells 361/679.04
6,909,597 B2 * 6/2005 Tanikawa 361/679.04
7,092,247 B2 * 8/2006 Kim 361/679.04
7,200,426 B2 * 4/2007 Kawamura 455/575.3
7,548,415 B2 * 6/2009 Kim 361/679.27
7,869,294 B2 * 1/2011 Dair et al. 361/679.3
2004/0036818 A1 * 2/2004 Kim et al. 349/58
2004/0135738 A1 * 7/2004 Kim et al. 345/1.1
2005/0261040 A1 * 11/2005 Anderson et al. 455/575.3
(Continued)

FOREIGN PATENT DOCUMENTS

CN 1140271 A 1/1997
(Continued)

Primary Examiner — Lun-Yi Lao
Assistant Examiner — Olga Merkulova
(74) *Attorney, Agent, or Firm* — Sughrue Mion, PLLC

(57) **ABSTRACT**

A portable terminal comprises a first body 104 on which the first display surface 102 is formed, a second body 108 on which the second display surface 106 is formed, and hinge units which combine the first body 104 and the second body 108 in a foldable way. The first display surface 102 and the second display surface 106 form a combined display 112 continuously at a time of opening the first body 104 and the second body 108, and it further comprises a display control unit which displays one information on the whole combined display 112. Two display screens respectively formed in the individual bodies are used effectively.

9 Claims, 9 Drawing Sheets

6. 外国特許検索

実践

米国特許商標庁(USPTO)

Cooperative Patent Classification

Search for [a keyword or a classification symbol] Search View section Index A B C D E F G H I Y

Symbol Classification and description

- G PHYSICS
- G06 INSTRUMENTS
- G06 COMPUTING; CALCULATING; COUNTING
- G06F ELECTRIC DIGITAL DATA PROCESSING (computer systems based on specific computational models G06N)
- G06F 1/00 Details not covered by groups G06F 3/00 - G06F 13/00 and G06F 21/00 (architectures of general purpose stored program computers G06F 15/78)
- G06F 1/02 • Digital function generators ((evaluating functions by calculating only G06F 7/544, G06F 7/60; generating sawtooth or staircase waveforms H03K 4/00))
- G06F 1/16 • Constructional details or arrangements
- G06F 1/1601 •• (Constructional details related to the housing of computer displays, e.g. of CRT monitors, of flat-panel displays, of liquid crystal displays, of electronic displays, of electronic displays, of electronic displays, of electronic displays)
- G06F 1/1613 ••• (for portable computers (cooling arrangements therefor G06F 1/203; constructional details or arrangements for pocket calculators, electronic agendas or books G06F 15/0216; constructional details of portable telephone sets: with several bodies H04M 1/0202))
- G06F 1/1615 •••• (with several enclosures having relative motions, each enclosure supporting at least one I/O or computing function (constructional details of portable telephones comprising a plurality of mechanically joined movable body parts H04M 1/0205))
- G06F 1/1616 ••••• (with folding flat displays, e.g. laptop computers or notebooks having a clamshell configuration, with body parts pivoting to an open position around an axis parallel to the plane they define in closed position)
- G06F 1/1635 ••••• (Details related to the integration of battery packs and other power supplies such as fuel cells or integrated AC adapter (details of mounting batteries in general H01M 2/1022))
- G06F 1/1637 ••••• (Details related to the display arrangement, including those related to the mounting of the display in the housing (constructional details related to the housing of computer displays in general G06F 1/1601))
- G06F 1/1652 ••••• (the display being flexible, e.g. mimicking a sheet of paper, or rollable)
- G06F 1/1654 ••••• (the display being detachable, e.g. for remote use)
- G06F 1/1675 ••••• (Miscellaneous details related to the relative movement between the different enclosures or enclosure parts which could be adopted independently from the movement typologies specified in G06F 1/1615 and subgroups)
- G06F 1/1677 ••••• (for detecting open or closed state or particular intermediate positions assumed by movable parts of the enclosure, e.g. detection of display lid position with respect to main body in a laptop, detection of opening of the cover of battery compartment)
- G06F 1/1679 ••••• (for locking or maintaining the movable parts of the enclosure in a fixed position, e.g. latching mechanism at the edge of the display in a laptop or for the screen protective cover of a PDA (G06F 1/1681 takes precedence))
- G06F 1/1681 ••••• (Details related solely to hinges (hinge details related to the transmission of signals or power are classified in G06F 1/1683))

data processing (適切か??)

folding flat display (最適!)

flexible display

hinges

United States Patent Application
Kind Code
CHO; Pil Je ; et al.

HINGE DEVICE

Abstract

According to the hinge device of the present invention, a hinge part connecting a first body part and a second body part, a multimedia apparatus for the hinge device is provided, where the hinge part includes a plurally-arranged hinge blocks

Inventors: CHO; Pil Je; (Suwon-si, KR); HUH; Young Woo; (Suwon-si, KR)

Applicant: Name City State Country Type

Seneka Co., Ltd. Suwon-si KR

Assignee: Seneka Co., Ltd.
Suwon-si
KR

Family ID: 55746968

Appl. No.: 15/519016

Filed: October 16, 2015

PCT Filed: October 16, 2015

PCT NO: PCT/KR2015/010980

371 Date: April 13, 2017

Current U.S. Class: 361/679.27
Current CPC Class: G06F 1/1616 20130101; G06F 1/1681 20130101; G06F 1/1652 20130101
International Class: G06F 1/16 20060101 G06F001/16

Foreign Application Data

| Date | Code | Application Number |
|--------------|------|--------------------|
| Oct 17, 2014 | KR | 10-2014-0141218 |

適切な(!?)
CPC, IPC

6. 外国特許検索

調査観点の明確化 ⇒ J-Plat Patで検索

表示装置で、継ぎ目なしで折り畳め、スマホに適用

技術分野
(a)

CPC =

G06F 1/1616

(folding display for
portable computer)

*

必須要件
(b)

foldable

seamless

5N

display

/AB

*

発明の本質
(c)

smartphone

portable

mobile

/TX or /TI

6. 外国特許検索

J-Plat Patで検索

実践

選択入力 | 論理式入力

テキスト検索対象
 和文 英文

文献種別 閉じる

国内文献(PAJ) 外国文献 J-GLOBAL

外国文献
外国文献の指定は、全て、または5カ国以内の指定が可能です。

| | | |
|--|--|--|
| <input checked="" type="checkbox"/> アメリカ(US) | <input checked="" type="checkbox"/> EPO(EP) | <input checked="" type="checkbox"/> WIPO(WO) |
| <input checked="" type="checkbox"/> 中国(CN) | <input checked="" type="checkbox"/> 韓国(KR) | <input checked="" type="checkbox"/> イギリス(GB) |
| <input checked="" type="checkbox"/> ドイツ(DE) | <input checked="" type="checkbox"/> フランス(FR) | <input checked="" type="checkbox"/> スイス(CH) |
| <input checked="" type="checkbox"/> カナダ(CA) | | |

注釈：国・地域ごとに指定可能な検索項目については [こちら](#) をご覧ください。

J-GLOBAL
 文献 科学技術用語
 資料

検索キーワード

| 検索項目 | キーワード |
|-------|------------|
| CPC | G06F1/1616 |
| 要約/抄録 | seamless |

AND

近傍検索

注：中国(CN),韓国(KR)もCPCを導入開始
どの程度付与が進んでいるか、
IPCとCPCどちらを使うべきか検討

6. 外国特許検索

J-Plat Patで検索

実践

🔍 検索結果一覧

▶ ヘルプ

国内文献
(-)

外国文献
(35)

検索一覧オプション

閉じる —

公知年別 : 全て | [2019年\(1件\)](#) | [2017年\(1件\)](#) | [2016年\(4件\)](#) | [2015年\(3件\)](#) | [2014年\(5件\)](#) | [2013年\(14件\)](#) | [2011年\(2件\)](#) | [2010年\(1件\)](#) | [2000年\(2件\)](#) | [他\(2件\)](#)

IPC別 : 全て | [G06\(26件\)](#) | [G09\(16件\)](#) | [H05\(7件\)](#) | [H04\(5件\)](#) | [E05\(4件\)](#) | [B29\(3件\)](#) | [F21\(3件\)](#) | [G02\(2件\)](#) | [H01\(2件\)](#) | [F16\(1件\)](#)

文献表示画面の表示形式 :

テキスト表示 PDF表示

🖨️ 一覧印刷

📄 CSV出力

| No. | 代表文献番号 ▲ | 公知日 ▼ | 出願日 ▲ | IPC |
|-----|--------------------------------|------------|------------|---------------------------------------|
| 1 | US-A-190014677 | 2019/01/10 | 2018/09/13 | H05K7/14 G09F9/30 G09F9/33 他 |
| 2 | EP-A-003118714 | 2017/01/18 | 2010/10/13 | G06F1/16 |
| 3 | US-A-160283046 | 2016/09/29 | 2016/03/30 | G06F3/0481 G06F3/14 |

6. 外国特許検索

J-Plat Patで検索

実践

文献表示 ヘルプ

< 前の文献 1 / 35 表示 次の文献 >

US-A1-2019/0014677

文献単位PDF OPD 検索キー URL

文献表示画面の表示形式： テキスト表示 PDF表示

一次文献

検索キーワードのハイライトされている文字列：
seamless

書誌 開く +

要約 閉じる -

【要約】
A novel foldable and highly portable display device is provided. Further, a novel display device capable of displaying information or the like on a seamless large screen is provided. The display device includes a flexible display panel, a first housing provided with a storage portion that includes a space in which pulled one end of the display panel is stored, a folding mechanism connected to the first housing, and a second housing connected to the folding mechanism. The other end of the display panel is connected to the second housing so that the display panel can be drawn in accordance with an opening operation of the folding mechanism and stored in accordance with a closing operation of the folding mechanism.

PDFの方が良い

図面データがない！

6. 外国特許検索

J-Plat Patで検索

実践

US-A1-2019/0014677

文献単位PDF OPD 検索キー URL

文献表示画面の表示形式: ○ テキスト表示 ● PDF表示

< 前頁 1 頁 / 20 頁を PDF表示 次頁 >

1頁目/20頁



US 20190014677 A1

(19) **United States**
(12) **Patent Application Publication** (10) Pub. No.: US 2019/0014677 A1
CHIDA et al. (43) Pub. Date: Jan. 10, 2019

(54) **DISPLAY DEVICE** G09F 9/33 (2006.01)
G09F 9/38 (2006.01)
(71) Applicant: Semiconductor Energy Laboratory Co., Ltd., Atsugi-shi (JP)
(52) U.S. CL. H05K 7/14 (2013.01); G09F 9/35 (2013.01); G09F 9/31 (2013.01); G09F 9/38 (2013.01)
(72) Inventors: Akhiles CHIDA, Ischura (JP); Hideo IKEDA, Zama (JP); Yoshiharu HIRAKATA, Ebina (JP)

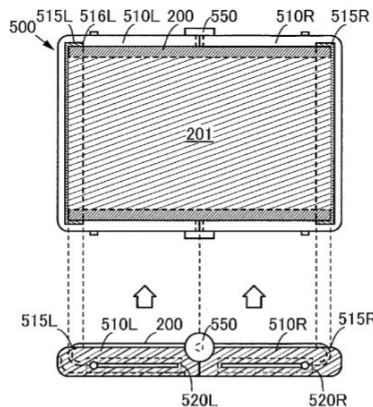
(21) Appl. No.: 16/130,491 (57) **ABSTRACT**
(22) Filed: Sep. 13, 2018

Related U.S. Application Data
(63) Continuation of application No. 14/255,183, filed on Apr. 17, 2014, now Pat. No. 10,080,302.

Foreign Application Priority Data
(30) Apr. 24, 2013 (JP) 2013-090859

Publication Classification
(51) Int. Cl. H05K 7/14 (2006.01)
G09F 9/35 (2006.01)

A novel foldable and highly portable display device is provided. Further, a novel display device capable of displaying information or the like on a seamless large screen is provided. The display device includes a flexible display panel, a first housing provided with a storage portion that includes a space in which pulled one end of the display panel is stored, a folding mechanism connected to the first housing, and a second housing connected to the folding mechanism. The other end of the display panel is connected to the second housing so that the display panel can be drawn in accordance with an opening operation of the folding mechanism and stored in accordance with a closing operation of the folding mechanism.



Patent Application Publication Jan. 10, 2019 Sheet 1 of 7 US 2019/0014677 A1



FIG. 1A1

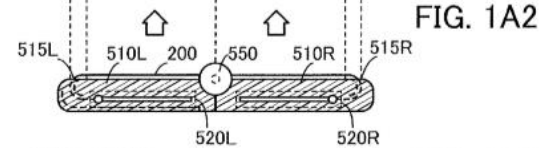


FIG. 1A2

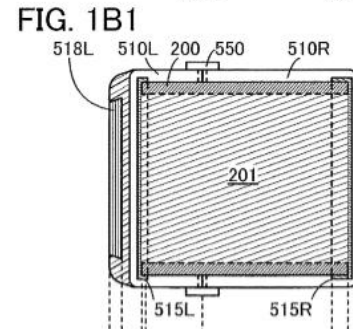


FIG. 1B1

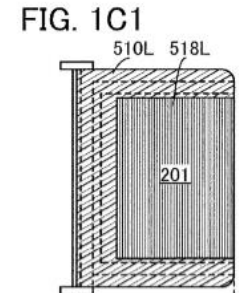


FIG. 1C1

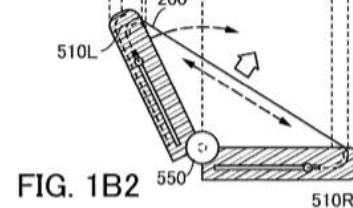


FIG. 1B2

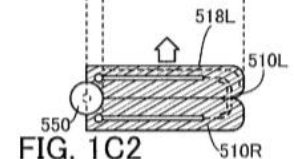


FIG. 1C2

6. 外国特許検索

J-Plat Patで検索

実践

US 20160041704A1

(19) **United States**
 (12) **Patent Application Publication** (10) Pub. No.: US 2016/0041704 A1
 Reeves et al. (43) Pub. Date: Feb. 11, 2016

(54) UNIFIED DESKTOP STATUS NOTIFICATIONS
 (71) Applicant: Z124, George Town (KY)
 (72) Inventors: Paul E. Reeves, Oakville (CA); Sanjiv Sirpal, Oakville (CA); Martin Gimpl, Helsinki (FI)
 (21) Appl. No.: 14/824,063
 (22) Filed: Aug. 11, 2015

(52) G06F 3/0488 (2006.01)
 G06F 3/14 (2006.01)
 G06F 3/041 (2006.01)
 G06F 3/0484 (2006.01)
 U.S. CL.
 CPC G06F 3/0482 (2013.01); G06F 3/0412 (2013.01); G06F 3/04817 (2013.01); G06F 3/04842 (2013.01); G06F 3/04883 (2013.01); G06F 3/1423 (2013.01); G09G 5/12 (2013.01); G06F 2203/04803 (2013.01); G09G 2354/00 (2013.01)

(57) **ABSTRACT**

(63) Continuation of application No. 13/408,530, filed on Feb. 29, 2012.
 (60) Provisional application No. 61/539,27, 2011.

Publication Classification

(51) Int. Cl.
 G06F 3/0482 (2006.01)
 G06F 3/0481 (2006.01)
 G09G 5/12 (2006.01)

折り畳めるが、
継ぎ目はある

(19) 中华人民共和国国家知识产权局

(12) 发明专利申请

(10) 申请公布号 CN 103941813 A
 (43) 申请公布日 2014.07.23

(21) 申请号 201410022871.3
 (22) 申请日 2014.01.08
 (66) 本国优先权数据
 201320298430.7 2013.05.23 CN
 (71) 申请人 曾林
 地址 628017 四川省广元市利州区东坝锦绣
 花园B栋二单元202#
 (72) 发明人 曾林
 (51) Int. Cl.
 G06F 1/16 (2006.01)

权利要求书2页 说明书6页 附图4页

(54) 发明名称
 双屏幕移动设备

(57) 摘要
 本发明是涉及手机、平板电脑、笔记本和超极本电脑、视频播放器、电子书或手持游戏机的双屏幕移动设备，它是一种由两块相配的主机体和两块屏幕及外壳组成的拥有手机、移动电脑或其他功能的双屏幕移动设备，该移动设备包括主设备(1)和副设备(2)，它有一对链接(17)可做360°旋转，它既能向内或向外折叠，又能分离后单独携带和使用；取下移动设备相对应的两块保护边框(8,9)、水平对接移动设备的插槽后，即可成为双倍屏幕面积的移动设备，而且双屏幕的显示像素是无缝对接的，保证双屏幕显示一个图像的完整性，这样就能双倍屏幕的完整效果的浏览网页观看图片和视频，而且双屏幕有保护结构不会损害屏幕。

中国(CN)も、CPCを
使い始めている！

6. 外国特許検索

J-Plat Patで検索

実践

検索

日本特許検索を参考にする

スマホにおいて、曲がるディスプレイが継ぎ目なし

技術分野 (a)

スマートフォン
 スマートホン
 スマホ, スマフォ
 携帯, 5C, 機器
 携帯, 5C, 装置
 携帯, 5C, 端末
 携帯, 5C, デバイス

+ /AB

H04M 1/725
 (コードレス電話)

5K023 AA07

5G435 LL07

特許分類

必須要件 (b)

ディスプレイ
 表示装置
 表示パネル

, 10N,

折曲
 畳(たた)む
 畳(たた)み
 畳(たた)め
 フレキシブル
 可撓性

+ /AB

G09F 9/00(表示)

5K023 HH06

5G435 BB00(表示) or BB05(ELP)

5C094 BA00(表示) or BA27(ELP) or DA06(可撓性パネル)

発明の本質 (c)

継ぎ目

1, 3N, (ディスプレイ
 表示
 画面)

+ /AB

FI=G09F 9/00が最適だった!
 ...IPC, CPCでも同様と推定

6. 外国特許検索

J-Plat Patで検索

実践

日本特許検索を参考にする

再表2014/087951

文献表示画面の表示形式： テキスト表示
 一次文献

検索キーワードのハイライトされている文字列

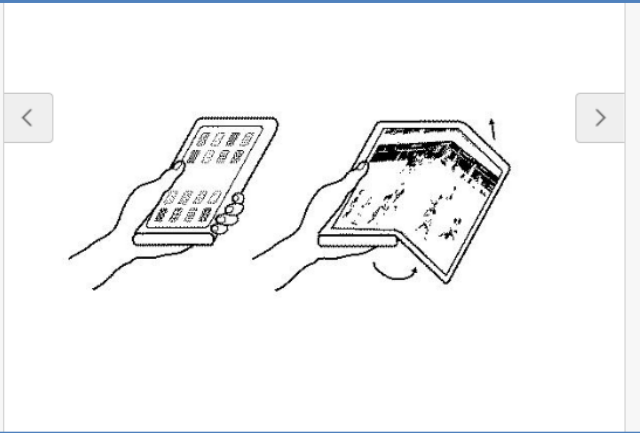
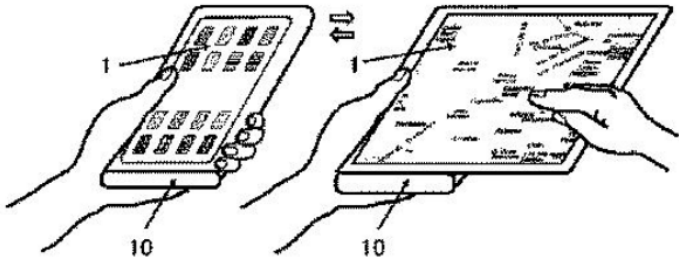
ディスプレイ 表示装置 表示パネル 表

書誌

要約

(57)【要約】

【課題】単一の表示装置でありながら、2画面の付け合
画面と、例えば半分の小サイズ画面とを1枚のディスプ
装置の構成と実現のための必要条件を明らかにし、具現
【解決手段】可撓性ディスプレイを用い、所定の箇所
き、この時は表側面だけの小サイズ画面表示装置となり、広げて復元すればシームレスなフルサ
イズ画面表示装置となる。その所定箇所では、ディスプレイ支持基板は可撓性を有し、復元力も
有し、他の箇所のディスプレイ支持基板は軽量で剛性を有する。この所定の曲げ箇所の裏側に、
可撓性ディスプレイの性能が損なわれない最小の曲げ半径以下には曲げ折られないように、過剰
曲がり防止部材を有する。これらの要件を具備する表示装置である。



分類情報

閉じる

CSV出力

| IPC | 発行国・地域/発行機関付与分類 |
|--------------------|------------------|
| G09F9/00(2006.01) | G09F 9/00 324 FI |
| G09F9/30(2006.01) | H05B 33/02 FI |
| H01L51/50(2006.01) | G09F 9/30 310 FI |
| H05B33/02(2006.01) | H05B 33/14 A FI |
| | G09F 9/00 302 FI |

6. 外国特許検索

J-Plat Patで検索

実践

情報が個々の要素の選択または組合せによって支持体上に形成される可変情報用の指示装置（そこで、可変情報が可動支持に永久に取り付けられるもの G 0 9 F 1 1 / 0 0）

- G09F9/30 ・ 必要な文字が個々の要素を組み合わせることで形成されるもの
- G09F9/302 ・ 個々の要素の形状や幾何学的な配置に特徴があるもの [7]
- G09F9/305 ・ (個々の要素が) 光ファイバーの端であるもの (G 0 9 F 9 / 3 0 2 が優先) [7]
- G09F9/307 ・ (個々の要素が) 自熱フィラメントであるもの [3 , 7]
- G09F9/313 ・ (個々の要素が) ガス放電装置であるもの [3 , 7]
- G09F9/33 ・ (個々の要素が) 半導体装置であるもの、例、ダイオード [3 , 7]
- G09F9/35 ・ (個々の要素が) 液晶であるもの [3 , 7]
- G09F9/37 ・ (個々の要素が) 移動要素であるもの [3 , 7]
- G09F9/40 ・ 必要な文字が、ならんで配置された多数の文字から選択されるもの、例、多数文字が共通の担体板上にあるもの
- G09F9/46 ・ 必要な文字が、かさねて配置された多数の文字から選択されるもの

Cooperative Patent Classification

Search for [a keyword or a classification symbol] Search View section | Index | A | B | C | D | E | F | **G** | H | Y

◀ G09F7/00 G09F11/00 ▶

| Symbol | Classification and description |
|---|--|
| <input type="checkbox"/> G | PHYSICS |
| INSTRUMENTS | |
| <input type="checkbox"/> G09 | EDUCATION; CRYPTOGRAPHY; DISPLAY; ADVERTISING; SEALS |
| <input type="checkbox"/> G09F | DISPLAYING; ADVERTISING; SIGNS; LABELS OR NAME-PLATES; SEALS (display cases A47F ; designs or pictures characterised by special or unusual effects, e.g. changing B44F 1/00 ; disposition of road signs or traffic signals E01F 9/00 ; lighting in general F21 ; arrangements for controlling light beams G02F 1/00 ; visible signalling arrangements or devices G08B 5/00 ; traffic control systems G08G ; arrangements or circuits for control of indicating devices using static means to present variable information G09G , (G06F 3/14); static indicating arrangements comprising integral associations of a plurality of light sources H01J , H01K , H01L , H05B 33/12) |
| <input checked="" type="checkbox"/> G09F 1/00 | Cardboard or like show-cards of foldable or flexible material |
| <input checked="" type="checkbox"/> G09F 3/00 | Labels, tag tickets, or similar identification or indication means (medals or badges A44C 3/00 ; making labels B31D 1/02 , sheets temporarily attached together B42F ; labelling B65C ; labels on record carriers G11B 23/38 , G11B 23/40); Seals; Postage or like stamps |
| <input type="checkbox"/> G09F 5/00 | Means for displaying samples (packaging <i>per se</i> B65) |
| <input checked="" type="checkbox"/> G09F 7/00 | Signs, name or number plates, letters, numerals, or symbols (vehicle registration number plates B60R 13/10); Panels or boards (show-cards G09F 1/00 ; indicating arrangements for variable information G09F 9/00 , G09F 11/00 ; illuminated signs G09F 13/00 ; boards for notices or posters G09F 15/00) |
| <input checked="" type="checkbox"/> G09F 9/00 | Indicating arrangements for variable information in which the information is built-up on a support by selection or combination of individual elements (in which the variable information is permanently attached to a movable support G09F 11/00 ; abacus G06C 1/00 ; slide-rules G06G 1/00) |
| <input type="checkbox"/> G09F 9/30 | • in which the desired character or characters are formed by combining individual elements (panels comprising a number of electrodes in a single cell controlling light arriving from an independent light source, e.g. electro-optical or magneto-optical cell, G02F 1/00) |
| <input type="checkbox"/> G09F 9/301 | •• (flexible foldable or roll-able electronic displays, e.g. thin LCD, OLED) |
| <input type="checkbox"/> G09F 9/302 | •• characterised by the form or geometrical disposition of the individual elements |
| <input type="checkbox"/> G09F 9/3023 | ••• (Segmented electronic displays) |
| <input type="checkbox"/> G09F 9/3026 | ••• (Video wall, i.e. stackable semiconductor matrix display modules (video wall control systems G06F 3/1446 , G09G 2300/026)) |
| <input type="checkbox"/> G09F 9/305 | •• being the ends of optical fibres (G09F 9/302 takes precedence) |
| <input type="checkbox"/> G09F 2009/3055 | ••• (for traffic signs) |
| <input type="checkbox"/> G09F 9/307 | •• being incandescent filaments (G09F 9/302 takes precedence; incandescent panels comprising a number of separate incandescent bodies, <i>per se</i> H01K 9/00) |
| <input type="checkbox"/> G09F 9/313 | •• being gas discharge devices (G09F 9/302 takes precedence; gas discharge panels comprising a number of discharge gaps <i>per se</i> H01J 17/49) |
| <input type="checkbox"/> G09F 9/33 | •• being semiconductor devices, e.g. diodes (G09F 9/302 takes precedence; semiconductor integrated circuits comprising components adapted for emission of light <i>per se</i> H01L 27/15) |
| <input type="checkbox"/> G09F 9/35 | •• being liquid crystals (G09F 9/302 takes precedence; liquid crystal materials C09K 19/00 ; { liquid crystal panels comprising a number of electrodes in a single cell <i>per se</i> G02F 1/13 }) |
| <input type="checkbox"/> G09F 9/37 | •• being movable elements (G09F 9/302 takes precedence) |
| <input type="checkbox"/> G09F 9/372 | ••• (the positions of the elements being controlled by the application of an electric field) |
| <input type="checkbox"/> G09F 9/375 | ••• (the position of the elements being controlled by the application of a magnetic field) |
| <input type="checkbox"/> G09F 9/377 | ••• (the positions of the elements being controlled by pneumatic means) |
| <input type="checkbox"/> G09F 9/40 | • in which the desired character is selected from a number of characters arranged one beside the other, e.g. on a common carrier plate |
| <input type="checkbox"/> G09F 9/405 | •• (the selected character being projected on a common screen accommodating only one character at a time, to provide the same display position for all characters) |
| <input type="checkbox"/> G09F 9/46 | • in which the desired character is selected from a number of characters arranged one behind the other |

6. 外国特許検索

調査観点の明確化 ⇒ J-Plat Patで検索

表示装置で、継ぎ目なしで折り畳め、スマホに適用

技術分野
(a)

IPC = G09F 1/30
CPC = G09F 1/30
〔 表示装置 〕

＊

必須要件
(b)

foldable
seamless
5N
display
/AB

＊

発明の本質
(c)

smartphone
portable
mobile
/TX or /TI

6. 外国特許検索

J-Plat Patで検索

実践

テキスト検索対象
 和文 英文

文献種別 詳細設定 +

国内文献(PAJ) 外国文献 J-GLOBAL

検索キーワード

検索項目

IPC

✕ 削除

要約/抄録

✕ 削除

発明・考案の名称/...

✕ 削除

要約/抄録

✕ 削除 + 追加

除外キーワード 検索から除外するキーワードを指定します。 開く +

近傍検索入力支援

1) 近傍検索を行うキーワードを入力してください。

キーワード1 キーワード2

2) キーワード1、2が出現する距離(1~99)を入力してください。

(距離の単位は和文の場合は文字数、英文の場合は単語数となります。)

3) キーワード1、2が出現する順序を選択してください。

キーワード1の次にキーワード2が出現する文献を検索します

キーワード1、キーワード2の出現順序に関係なく文献を検索します

決定

6. 外国特許検索

J-Plat Patで検索

実践

選択入力

論理式入力

テキスト検索対象

和文 英文

文献種別

詳細設定 +

国内文献(PAJ) 外国文献 all J-GLOBAL

検索キーワード

検索項目

キーワード

IPC

▼



G09F9/30

✕ 削除

AND

要約/抄録

▼



foldable,5N,display

近傍
検索



✕ 削除

AND

全文

▼



smartphone portable mobile

近傍
検索



✕ 削除 + 追加

6. 外国特許検索

J-Plat Patで検索

実践

🔍 検索結果一覧

▶ ヘルプ

国内文献
(-)

外国文献
(45)

検索一覧オプション

閉じる

公知年別: 全て | [2019年\(4件\)](#) | [2018年\(11件\)](#) | [2017年\(5件\)](#) | [2016年\(3件\)](#) | [2015年\(6件\)](#) | [2014年\(6件\)](#) | [2013年\(1件\)](#) | [2012年\(1件\)](#) | [2005年\(3件\)](#) | [他\(5件\)](#)

IPC別: 全て | [G09\(45件\)](#) | [G06\(28件\)](#) | [H05\(21件\)](#) | [H04\(12件\)](#) | [G02\(10件\)](#) | [H01\(9件\)](#) | [E05\(3件\)](#) | [B32\(2件\)](#) | [A45\(1件\)](#) | [C09\(1件\)](#)

文献表示画面の表示形式 :

テキスト表示 PDF表示

🖨️ 一覧印刷

📄 CSV出力

| No. | 代表文献番号 ▲ | 公知日 ▼ | 出願日 ▲ | IPC |
|-----|--------------------------------|------------|------------|---------------------------------------|
| 1 | US-A-190204876 | 2019/07/04 | 2019/01/11 | G06F1/16 G06F3/041 G09F9/30 |
| 2 | US-A-190082544 | 2019/03/14 | 2018/11/13 | H05K5/00 G06F1/16 G09F9/30 他 |
| 3 | US-A-190033920 | 2019/01/31 | 2018/07/13 | G06F1/16 G09F9/30 H05K5/02 |

6. 外国特許検索

J-Plat Patで検索

実践

選択入力 論理式入力

論理式を読み込む 論理式を保存 入力された条件や論理式の保存/読み込みができます。検索オプションの内容も保存されます。

テキスト検索対象

和文 英文

文献種別 詳細設定 +

外国文献 all

論理式

```
[G09F9/30/IP+G09F9/30/CP]
*[(foldable+seamless),5N,display/AB]
*[smartphone/TX+portable/TX+mobile/TX]
```

6. 外国特許検索

J-Plat Patで検索

実践

🔍 検索結果一覧

▶ ヘルプ

外国文献
(74)

検索一覧オプション

閉じる —

公知年別 : 全て | [2019年\(9件\)](#) | [2018年\(16件\)](#) | [2017年\(12件\)](#) | [2016年\(6件\)](#) | [2015年\(6件\)](#) | [2014年\(11件\)](#) | [2013年\(2件\)](#) | [2012年\(1件\)](#) | [2006年\(1件\)](#) | [他\(10件\)](#)

IPC別 : 全て | [G09\(55件\)](#) | [G06\(43件\)](#) | [H05\(32件\)](#) | [H04\(21件\)](#) | [G02\(13件\)](#) | [H01\(11件\)](#) | [E05\(5件\)](#) | [B32\(3件\)](#) | [F21\(2件\)](#) | [A45\(1件\)](#)

文献表示画面の表示形式 :

テキスト表示 PDF表示

🖨️ 一覧印刷

📄 CSV出力

| No. | 代表文献番号 ▲ | 公知日 ▼ | 出願日 ▲ | IPC |
|-----|--------------------------------|------------|------------|--|
| 1 | US-A-190204876 | 2019/07/04 | 2019/01/11 | G06F1/16 G06F3/041 G09F9/30 |
| 2 | US-A-190174645 | 2019/06/06 | 2018/11/21 | H05K5/02 H05K5/00 |
| 3 | US-A-190141843 | 2019/05/09 | 2018/10/31 | H05K5/00 H01L51/52 H05K1/18 他 |

6. 外国特許検索

J-Plat Patで検索

実践

US-A1-2019/0174645

文献単位PDF OPD 検索キー URL

文献表示画面の表示形式: テキスト表示 PDF表示

< 前頁 1 頁 / 13 頁を PDF表示 次頁 >

1頁目/13頁

1/1

— + 印刷 拡大 縮小



US 20190174645A1

(19) **United States**
(12) **Patent Application Publication** (10) Pub. No.: US 2019/0174645 A1
JEON et al. (43) Pub. Date: Jun. 6, 2019

(54) **FOLDABLE DISPLAY APPARATUS**

Publication Classification

(71) Applicant: LG DISPLAY CO., LTD., Seoul (KR)

(51) Int. Cl.
H05K 5/02 (2006.01)
H05K 5/00 (2006.01)

(72) Inventors: Seungo JEON, Seoul (KR);
YoungJoon YUN, Paju-si (KR);
ShinSuk LEE, Gimpo-si (KR)

(52) U.S. CL
CPC H05K 5/0226 (2013.01); H05K 5/0017
(2013.01)

(73) Assignee: LG DISPLAY CO., LTD., Seoul (KR)

(57) **ABSTRACT**

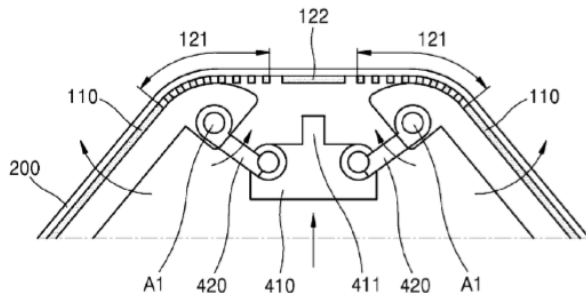
(21) Appl. No.: 16/198,075

A foldable display apparatus includes a mid-layer having a hinge region; a panel on the mid-layer; and a hinge portion connected to the pair of set frames, and moving as the panel is folded or unfolded. Since a sliding section of the panel in the hinge region is compensated for during the folding and unfolding of the panel, the size of a bezel that would otherwise accommodate a sliding section can be reduced.

(22) Filed: Nov. 21, 2018

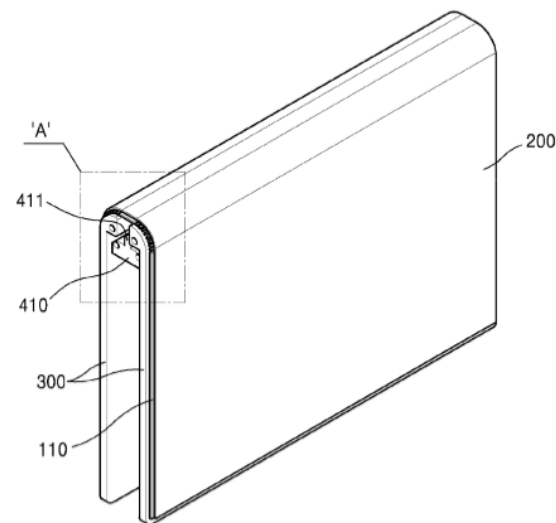
(30) **Foreign Application Priority Data**

Dec. 4, 2017 (KR) 10-2017-0165009
Oct. 2, 2018 (KR) 10-2018-0117837



Patent Application Publication Jun. 6, 2019 Sheet 1 of 7 US 2019/0174645 A1

FIG. 1



6. 外国特許検索

J-Plat Patで検索

実践



US 20190082544A1

(19) **United States**

(12) **Patent Application Publication**
Park

(10) **Pub. No.:** US 2019/0082544 A1

(43) **Pub. Date:** Mar. 14, 2019

(54) **FOLDABLE DISPLAY APPARATUS**

G09F 9/30 (2006.01)

H05K 5/03 (2006.01)

H05K 5/02 (2006.01)

(71) Applicant: **SAMSUNG DISPLAY CO., LTD.**,
Yongin-si (KR)

(52) **U.S. CL**

CPC *H05K 5/0017* (2013.01); *G06F 1/1681*

(2013.01); *G06F 1/1616* (2013.01); *G09F*

9/301 (2013.01); *G06F 1/1652* (2013.01);

H05K 5/03 (2013.01); *H05K 5/0226* (2013.01)

(72) Inventor: **Changmin Park**, Yongin-si (KR)

(21) Appl. No.: **16/190,060**

(22) Filed: **Nov. 13, 2018**

Related U.S. Application Data

(63) Continuation of application No. 15/286,363, filed on Oct. 5, 2016.

Foreign Application Priority Data

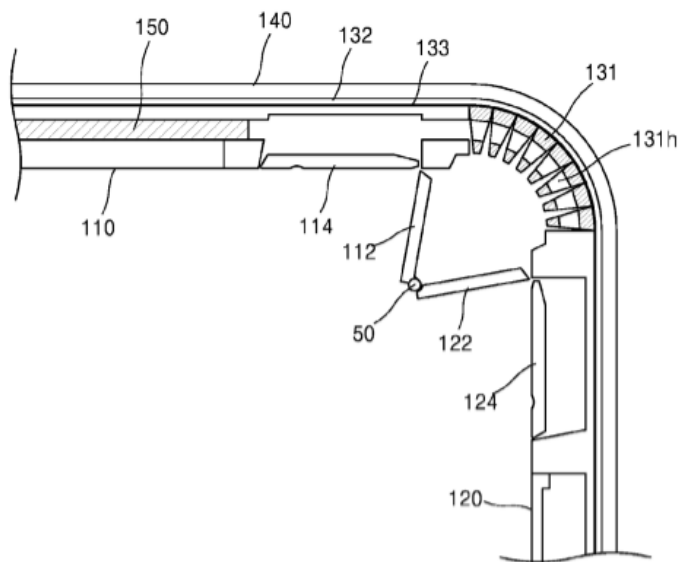
(30) Nov. 16, 2015 (KR) 10-2015-0160452

Publication Classification

(51) **Int. Cl.**
H05K 5/00 (2006.01)
G06F 1/16 (2006.01)

(57) **ABSTRACT**

A foldable display apparatus includes a first housing, a second housing, a folding portion at a space between the first housing and the second housing to connect the first housing to the second housing so that the first and second housings are configured to be folded with respect to each other, a flexible display including a contraction surface supported by the first housing, the second housing, and the folding portion, and a tensile surface configured to display images, and a hinge holder configured to move between a first location for inhibiting folding of the folding portion, and a second location for enabling folding of the folding portion.



Patent Application Publication Mar. 14, 2019 Sheet 2 of 9 US 2019/0082544 A1

FIG. 2A

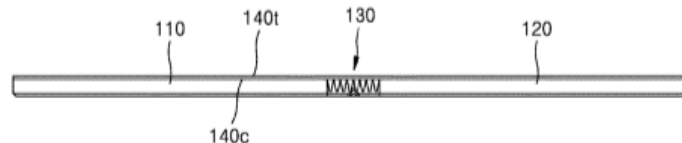


FIG. 2B

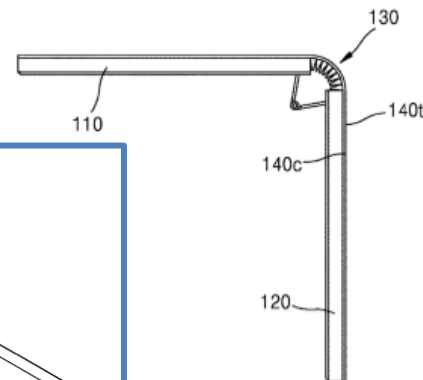


FIG. 1

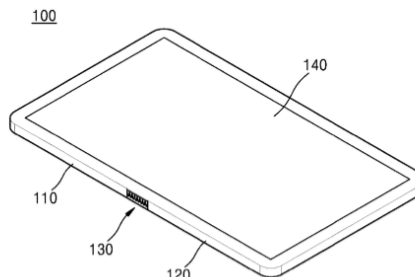
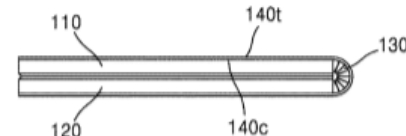


FIG. 2C



6. 外国特許検索

J-Plat Patで検索

実践



US 20180267574A1

(19) **United States**
 (12) **Patent Application Publication** (10) **Pub. No.: US 2018/0267574 A1**
 CHO et al. (43) **Pub. Date: Sep. 20, 2018**

(54) **FLEXIBLE DEVICE AND METHOD OF CONTROLLING SHAPE OF DISPLAY OF FLEXIBLE DEVICE**

G06F 3/01 (2006.01)
G06F 3/0487 (2006.01)
H04M 1/02 (2006.01)

(71) Applicant: **Samsung Electronics Co., Ltd.**,
 Suwon-si, Gyeonggi-do (KR)

(52) **U.S. CL.**
 CPC *G06F 1/1652* (2013.01); *G06F 1/1601* (2013.01); *G06F 1/1641* (2013.01); *G06F 1/1677* (2013.01); *G09F 9/301* (2013.01); *G06F 3/017* (2013.01); *G06F 3/0487* (2013.01); *H04M 1/0268* (2013.01); *G06F 3/0414* (2013.01)

(72) Inventors: **Shi-yun CHO**, Anyang-si (KR);
Hee-seok JEONG, Suwon-si (KR)

(21) Appl. No.: **15/542,589**

(22) PCT Filed: **Oct. 29, 2015**

(86) PCT No.: **PCT/KR2015/011476**

§ 371 (c)(1),
 (2) Date: **Jul. 10, 2017**

(30) **Foreign Application Priority Data**

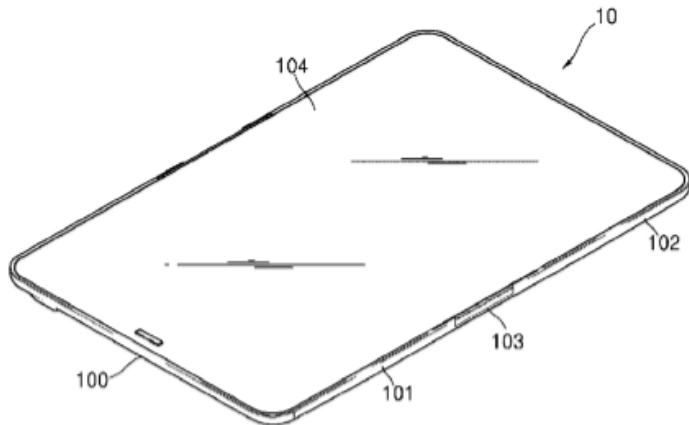
Jan. 19, 2015 (KR) 10-2015-0008764

Publication Classification

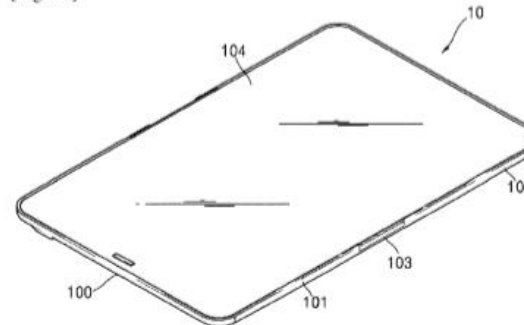
(51) **Int. CL.**
G06F 1/16 (2006.01)
G06F 3/041 (2006.01)

(57) **ABSTRACT**

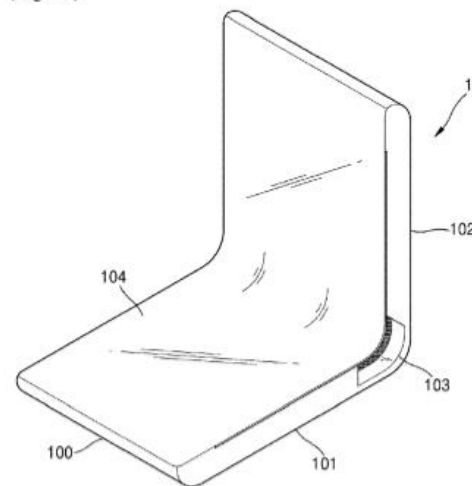
A flexible device comprises a flexible display that has a foldable deformable part; a housing that is foldable and forms an enclosure space in which the deformable part is enclosed when the flexible display is deformed; a shape maintaining part that is arranged in the enclosure space so as to control flexibility of the deformable part; and an electrical signal applier that applies an electrical signal to the shape maintaining part, based on a deformation state of the flexible display.



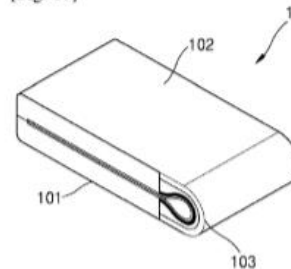
[Fig. 1a]



[Fig. 1b]



[Fig. 1c]



6. 外国特許検索

J-Plat Patで検索

実践

(12) INTERNATIONAL APPLICATION PUBLISHED UNDER THE PATENT COOPERATION TREATY (PCT)

(19) World Intellectual Property Organization
International Bureau



(10) International Publication Number
WO 2018/030618 A1

(43) International Publication Date
15 February 2018 (15.02.2018)

WIPO | PCT

(51) International Patent Classification:
G09F 9/30 (2006.01) *G02F 1/1333* (2006.01)
G06F 1/16 (2006.01)

(74) Agent: I.F.F. Keon-Joo et al.; Mihwa Bldg., 16 Daehak-ro 9-gil, Chongro-gu, Seoul 03079 (KR).

(21) International Application Number:
PCT/KR2017/005583

(81) Designated States (unless otherwise indicated, for every kind of national protection available): AE, AG, AL, AM, AO, AT, AU, AZ, BA, BB, BG, BH, BN, BR, BW, BY, BZ, CA, CH, CL, CN, CO, CR, CU, CZ, DE, DJ, DK, DM, DO, DZ, EC, EE, EG, ES, FI, GB, GD, GE, GH, GM, GT, HN, HR, HU, ID, IL, IN, IR, IS, JP, KE, KG, KH, KN, KP, KW, KZ, LA, LC, LK, LR, LS, LU, LY, MA, MD, ME, MG, MK, MN, MW, MX, MY, MZ, NA, NG, NI, NO, NZ, OM, PA, PE, PG, PH, PL, PT, QA, RO, RS, RU, RW, SA, SC, SD, SE, SG, SK, SL, SM, ST, SV, SY, TH, TJ, TM, TN, TR, TT, TZ, UA, UG, US, UZ, VC, VN, ZA, ZM, ZW.

(22) International Filing Date:
29 May 2017 (29.05.2017)

(25) Filing Language: English

(26) Publication Language: English

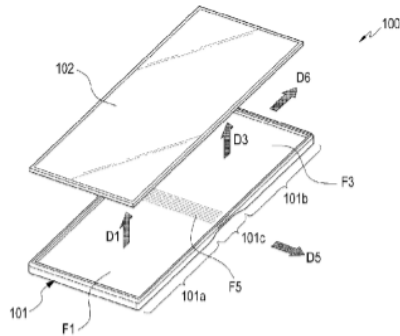
(30) Priority Data:
10-2016-0102841 12 August 2016 (12.08.2016) KR

(71) Applicant: SAMSUNG ELECTRONICS CO., LTD. [KR/KR]; 129, Samsung-ro, Yeongtong-gu, Suwon-si, Gyeonggi-do 16677 (KR).

(84) Designated States (unless otherwise indicated, for every kind of regional protection available): ARIPO (BW, GH, GM, KE, LR, LS, MW, MZ, NA, RW, SD, SL, ST, SZ, TZ, UG, ZM, ZW), Eurasian (AM, AZ, BY, KG, KZ, RU, TJ, TM), European (AL, AT, BE, BG, CH, CY, CZ, DE, DK, EE, ES, FI, FR, GB, GR, HR, HU, IE, IS, IT, LT, LU, LV, MC, MK, MT, NL, NO, PL, PT, RO, RS, SE, SI, SK, SM, TR), OAPI (BF, BJ, CF, CG, CI, CM, GA, GN, GQ, GW, KM, ML, MR, NE, SN, TD, TG).

(72) Inventors: SEO, Ho-Seong; #301-406, Sinan Poonglim APT., 31, Gwonjung-ro, Gwonseon-gu, Suwon-si, Gyeonggi-do 16563 (KR). KAIHOTSU, Wataru; #2-101, Woomyeon Village, 67, Seongchen-gil, Seocho-gu, Seoul 06765 (KR).

(54) Title: ELECTRONIC DEVICE INCLUDING FLEXIBLE DISPLAY



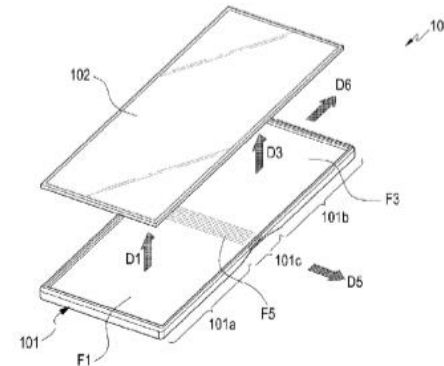
(57) Abstract: An electronic device includes a flexible display, a foldable housing, and a flexible display disposed on one surface of the housing. The housing includes a first part, a second part, and a connection unit for connecting the second part to the first part to be relatively movable. The connection unit has hinge members extended substantially in parallel to an edge of the first or second part, arranged between the first part and the second part, and forming part of the one surface of the housing. As the hinge members move relative to each other, the hinge members connect the second part to the first part to enable relative movement of the second part with respect to the first part between a position in which the second part faces the first part and a position in which the second part is leveled next to the first part.

3/28

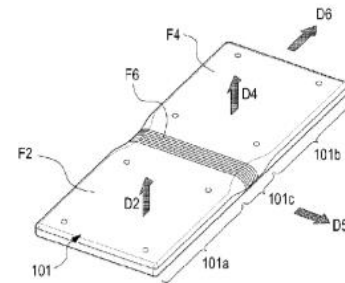
WO 2018/030618

PCT/KR2017/005583

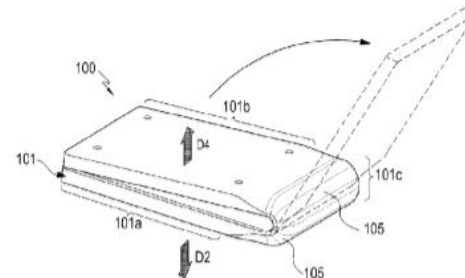
[Fig. 4]



[Fig. 5]



[Fig. 6]



WO 2018/030618 A1

6. 外国特許検索

J-Plat Patで検索

実践



US 20180217639A1

(19) **United States**

(12) **Patent Application Publication** (10) **Pub. No.:** US 2018/0217639 A1
Jones et al. (43) **Pub. Date:** Aug. 2, 2018

(54) **FOLDABLE COVER AND DISPLAY FOR AN ELECTRONIC DEVICE**

H05K 1/02 (2006.01)
G02F 1/1333 (2006.01)
G09F 9/30 (2006.01)
H01L 51/00 (2006.01)
H01L 27/32 (2006.01)

(71) Applicant: **Apple Inc.**, Cupertino, CA (US)

(72) Inventors: **Christopher D. Jones**, Los Altos, CA (US); **Dale N. Memering**, Langhorne, PA (US); **Christopher C. Bartlow**, Menlo Park, CA (US)

(21) Appl. No.: **15/870,672**

(22) Filed: **Jan. 12, 2018**

Related U.S. Application Data

(60) Provisional application No. 62/453,014, filed on Feb. 1, 2017.

Publication Classification

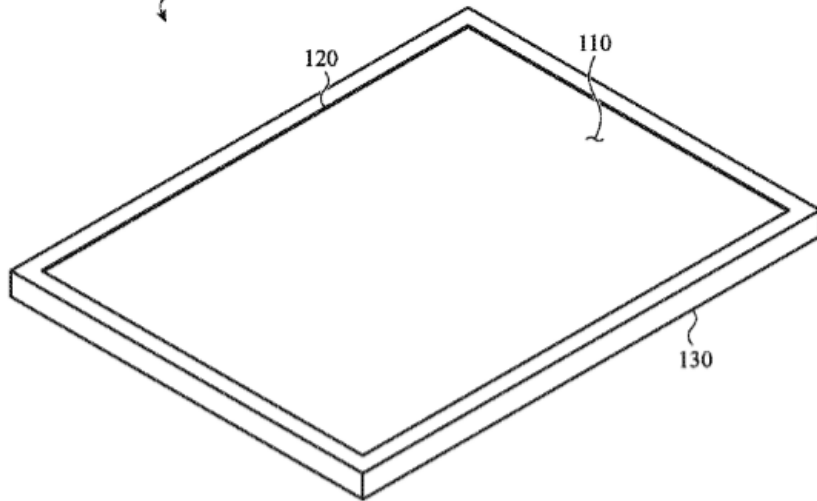
(51) **Int. Cl.**
G06F 1/16 (2006.01)
H05K 1/03 (2006.01)

(52) **U.S. Cl.**
CPC *G06F 1/1652* (2013.01); *G06F 1/1616* (2013.01); *G06F 1/1626* (2013.01); *H05K 1/0306* (2013.01); *H05K 1/028* (2013.01); *H01L 27/3244* (2013.01); *G09F 9/301* (2013.01); *G06F 2203/04102* (2013.01); *H01L 51/0097* (2013.01); *H01L 2251/5338* (2013.01); *G02F 1/133305* (2013.01)

(57) ABSTRACT

Electronic devices including a display layer and a cover layer including a foldable region are disclosed herein. The display layer and the cover layer are configured to be moved between a folded configuration and an unfolded configuration by bending the cover layer along the foldable region. Methods of making a cover layer for an electronic device are also disclosed.

100



Patent Application Publication Aug. 2, 2018 Sheet 1 of 27 US 2018/0217639 A1

100

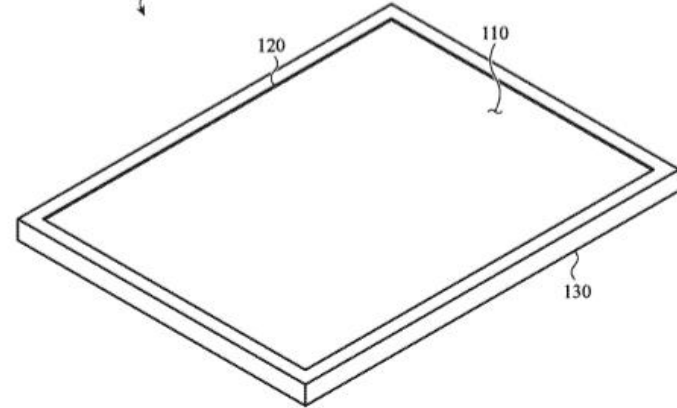


FIG. 1A

100

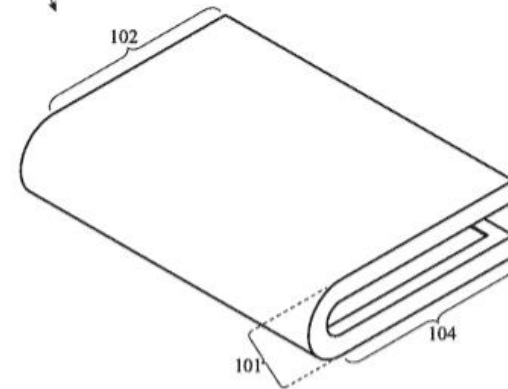



FIG. 1B

6. 外国特許検索

J-Plat Patで検索

実践



US 20180144667A1

(19) **United States**
 (12) **Patent Application Publication** (10) Pub. No.: US 2018/0144667 A1
 ZHANG (43) Pub. Date: May 24, 2018

(54) **FOLDABLE DISPLAY APPARATUS** Publication Classification

(71) Applicant: **WUHAN CHINA STAR OPTOELECTRONICS TECHNOLOGY CO., LTD.**, Wuhan, Hubei (CN) (51) **Int. Cl.**
G09F 9/30 (2006.01)
G06F 3/041 (2006.01)

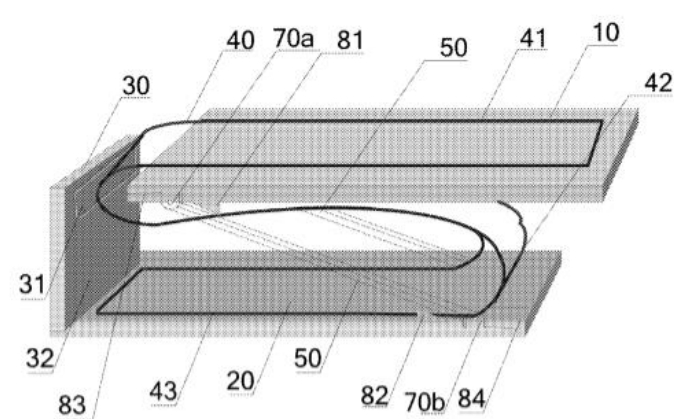
(72) Inventor: **DI ZHANG**, Wuhan, Hubei (CN) (52) **U.S. Cl.**
 CPC *G09F 9/301* (2013.01); *G06F 2203/04102* (2013.01); *G06F 3/0416* (2013.01); *G06F 3/0412* (2013.01)


(21) Appl. No.: **15/303,626** (57) **ABSTRACT**
 A foldable display apparatus is provided. The foldable display apparatus includes a first substrate, a second substrate, a flexible display panel having a first display area, a pliable display area and a second display area, which are sequentially connected, a first hinge base, a second hinge base, and a rotary connecting rod. An end of the rotary connecting rod is connected to the first hinge base, and the other end is connected to the second hinge base. When the rotary connecting rod rotates to the folded state, the first substrate and the second substrate are paralleled to and opposite each other.

(22) PCT Filed: **May 23, 2016**

(86) PCT No.: **PCT/CN2016/082950**
 § 371 (e)(1),
 (2) Date: **Oct. 12, 2016**

(30) **Foreign Application Priority Data**
 Mar. 30, 2016 (CN) 201610191157.6





WO 2015/030086 A1

(12) INTERNATIONAL APPLICATION PUBLISHED UNDER THE PATENT COOPERATION TREATY (PCT)
 (19) World Intellectual Property Organization
 International Bureau
 (43) International Publication Date: 5 March 2015 (05.03.2015) WIPO | PCT

(10) International Publication Number: **WO 2015/030086 A1**

(51) **International Patent Classification:**
G09F 9/30 (2006.01) *H05B 33/02* (2006.01)
G02F 1/1333 (2006.01) *H05B 33/06* (2006.01)
H01L 51/50 (2006.01) *H05B 33/14* (2006.01)
H04N 5/64 (2006.01)

(21) **International Application Number:** PCT/JP2014/072511

(22) **International Filing Date:** 21 August 2014 (21.08.2014)

(25) **Filing Language:** English (84) **Designated States** (unless otherwise indicated, for every kind of regional protection available): ARIPO (BW, GH, GM, KE, LR, LS, MW, MZ, NA, RW, SD, SL, ST, SZ, TZ, UG, ZM, ZW), Eurasian (AM, AZ, BY, KG, KZ, RU, TJ, TM), European (AL, AT, BE, BG, CH, CY, CZ, DE, DK, EE, ES, FI, FR, GB, GR, HR, HU, IE, IS, IT, LT, LU, LV, MC, MK, MT, NL, NO, PL, PT, RO, RS, SE, SI, SK, SM, TR), OAPI (BF, BJ, CF, CG, CI, CM, GA, GN, GQ, GW, KM, ML, MR, NE, SN, TD, TG).

(26) **Publication Language:** English

(30) **Priority Data:** 2013-179069 30 August 2013 (30.08.2013) JP

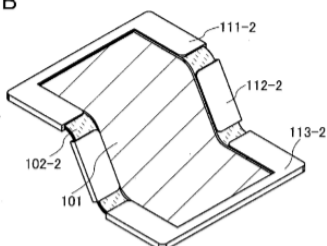
(71) **Applicant:** SEMICONDUCTOR ENERGY LABORATORY CO., LTD. [JP/JP]; 398, Hase, Atsugi-shi, Kanagawa, 2430036 (JP).

(72) **Inventor:** HIRAKATA, Yoshiharu; c/o SEMICONDUCTOR ENERGY LABORATORY CO., LTD., 398, Hase, Atsugi-shi, Kanagawa, 2430036 (JP).


(81) **Designated States** (unless otherwise indicated, for every kind of national protection available): AE, AG, AL, AM, ...

(54) **Title:** DISPLAY DEVICE

FIG. 1B



(57) **Abstract:** A novel foldable display device or an electronic device using the same, e.g., a portable information processor or a portable communication information device, is provided. A foldable display device of which a display panel can be folded n times (n ≥ 1, and n is a natural number) at a curvature radius of greater than or equal to 1 mm and less than or equal to 100 nm is obtained. The display device can be miniaturized by being foldable. In addition, in the state where the flexible display panel is opened, display which is unbroken and continuous over a plurality of housings is possible. The plurality of housings can store a circuit, an electronic component, a battery and the like inside as appropriate, and the thickness of each housing can be small.



WO 2015/030086 A1

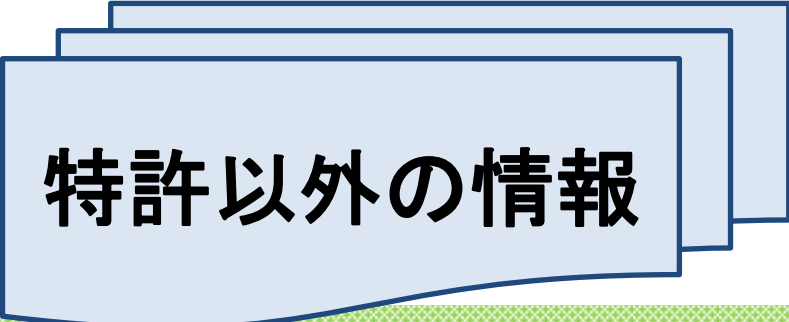
5～6. 特許検索まとめ

「折り畳みスマホ」を題材にして、日本と外国特許出願の検索をしてみました。

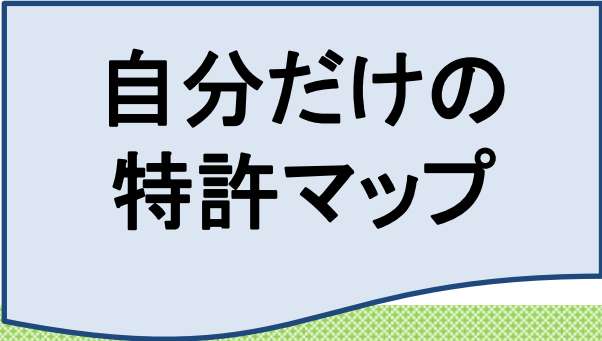
職場に戻ってご自分で実践したら、何時間くらいかかりそうですか？

それに見合った知見が得られそうですか？

普段からちょっとしたキッカケで特許検索をしてみることをお勧めします！



特許以外の情報



自分だけの
特許マップ

特許検索まとめ

特許以外の情報

Samsungが2019.2.20、サンフランシスコで開催した『Galaxy Unpacked 2019』で折畳みスマートフォン「Galaxy Fold」を発表した。



出所: <https://www.galaxymobile.jp/galaxy-fold/>

HUAWEIも、2019.2.25に開催されたMWC (Mobile World Congress) 2019で折畳みスマートフォン「Mate X」を発表した。



出所: https://consumer.huawei.com/jp/?utm_source=yahoo&utm_medium=search&utm_campaign=Bigwordkanren&utm_content=Bigwordkanren&utm_term=089

「世界初」はそれらよりも前の2018.11.1、

中国メーカーRoyoleが「FlexPay」の発売を発表したと、



engadget日本版が

報じた。



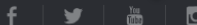
SamsungやHuaweiが間もなく発表すると言われる折りたたみディスプレイ端末ですが、それら大手メーカーを出し抜いて、中国のメーカーRoyoleが世界初となるモデル「FlexPai」を発表しました。

特許検索まとめ

ソニーも参入！？
(2019.7.25 記事)

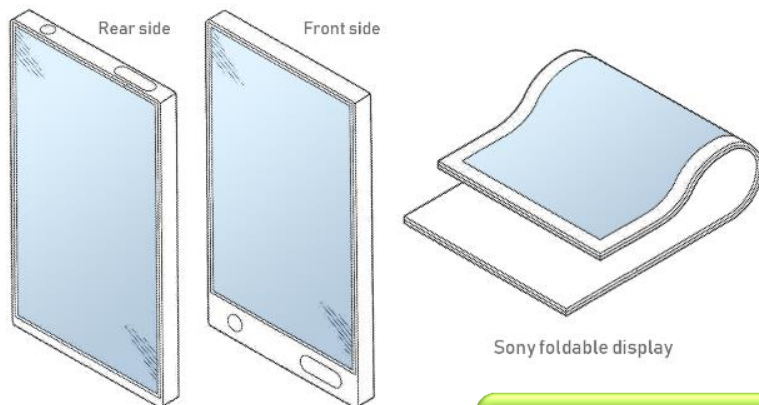
最新

engadget 日本版



ソニー、折りたたみXperiaの特許出願

Xperia F、実現なるか

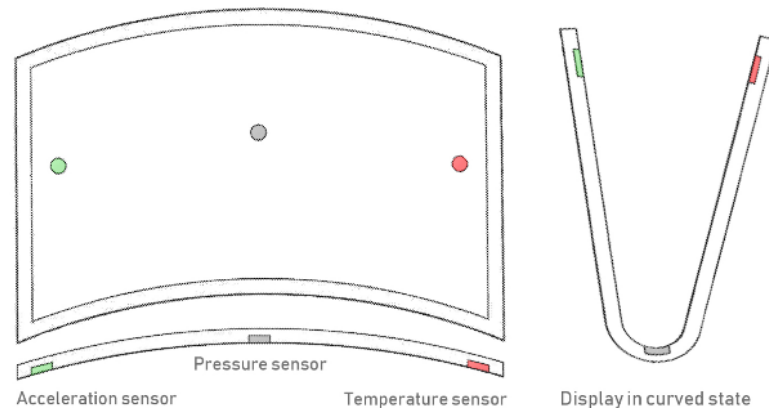


Sony foldable display

確認できず！

ソニーが折りたたみスマートフォンに関する特許を出願していたことが、海外報道により判明しました。

オランダ語テックサイトのLetsGoDigitalが初めに発見した、WIPO（世界知的所有権機関）に出願された今回の特許。特許に掲載されているイラストでは、柔軟に曲げることができる折りたたみディスプレイを搭載した端末が確認できます。



さらに、ディスプレイには圧力センサー、加速度センサー、温度センサーなど3つのセンサーを内蔵するアイデアについても触れています。これらのセンサーはディスプレイがどれくらい折りたたまれているかの検知に利用できると説明されています。

折りたたみスマートフォンは現在数多くのスマートフォンメーカーが開発を進めており、つい先日には韓国サムスの「Galaxy Fold」の発売が9月に決定されました。また、中国ファーウェイも「Mate X」を9月に投入します。

一方で中国筋の噂ではありますが、ソニーが折りたたみスマートフォン「Xperia F（仮称）」を開発しているとの情報もあります。こちらはアスペクト比が21:9と縦長のディスプレイを搭載し、5G通信機能も備えるようです。

現時点ではどれだけ市場が大きいのが不透明な折りたたみスマートフォンですが、ソニーを含めスマートフォンメーカー各社が製品投入を狙っているのは間違いなさそうです。

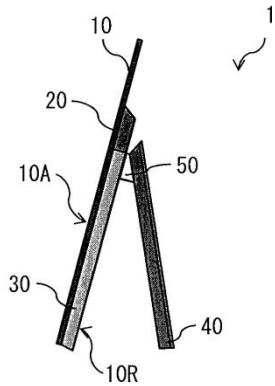
特許検索まとめ(ソニーからの出願)

WO2019131041

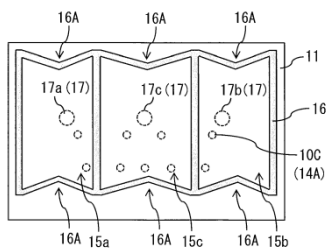
WO2019111609

特定できず！

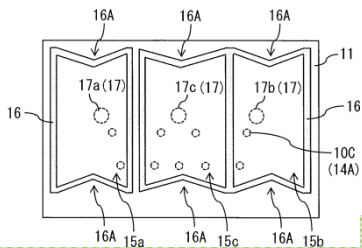
【図1】



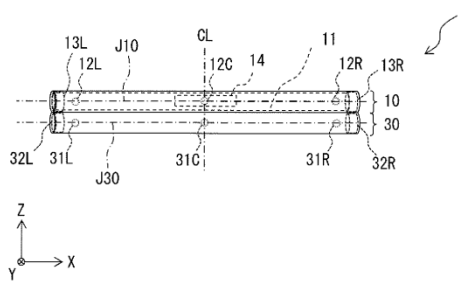
【図11】



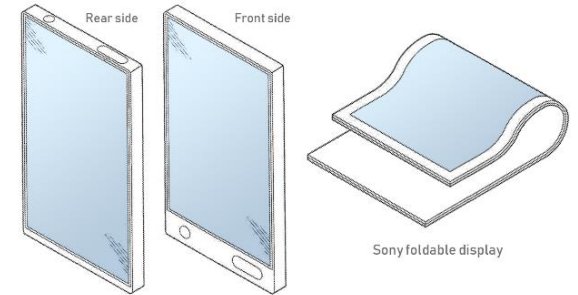
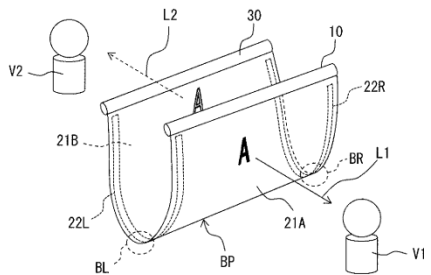
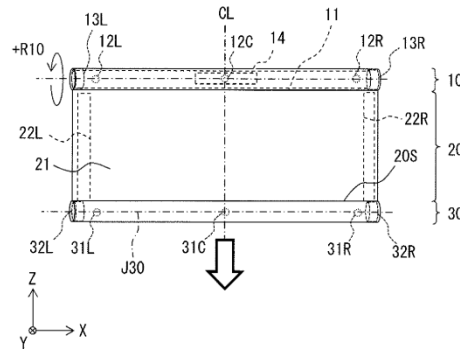
【図12】



【図2A】

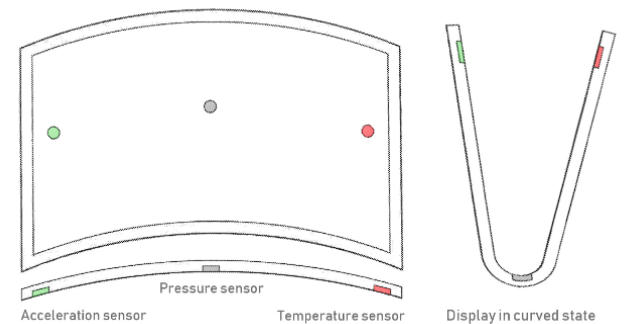


【図2B】



ソニーが折りたたみスマートフォンに関する特許を出願していたことが、海外報道により判明しました。

オランダ語テックサイトのLetsGoDigitalが初めに発見した、WIPO（世界知的所有権機関）に出願された今回の特許。特許に掲載されているイラストでは、柔軟に曲げることができる折りたたみディスプレイを搭載した端末が確認できます。



自前の特許情報

例えば、出願人ごとに整理

Samsung

US2017/0346164
(KR1020170133952A)

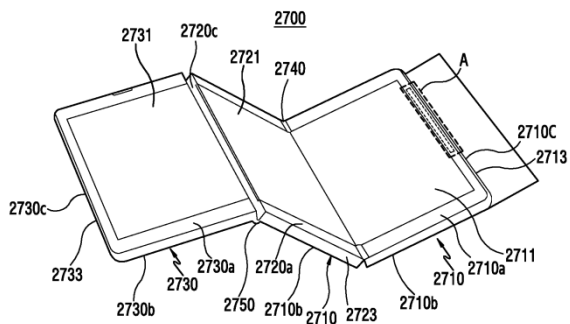


FIG. 27A

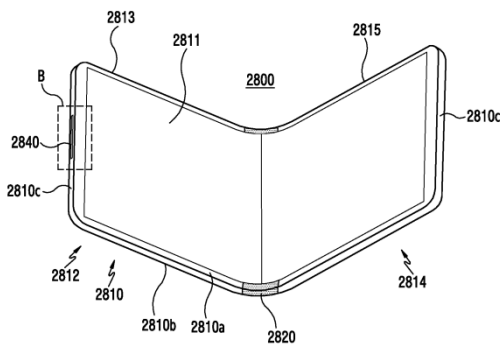


FIG. 28B

US2017/0357473
(KR1020170138869A)

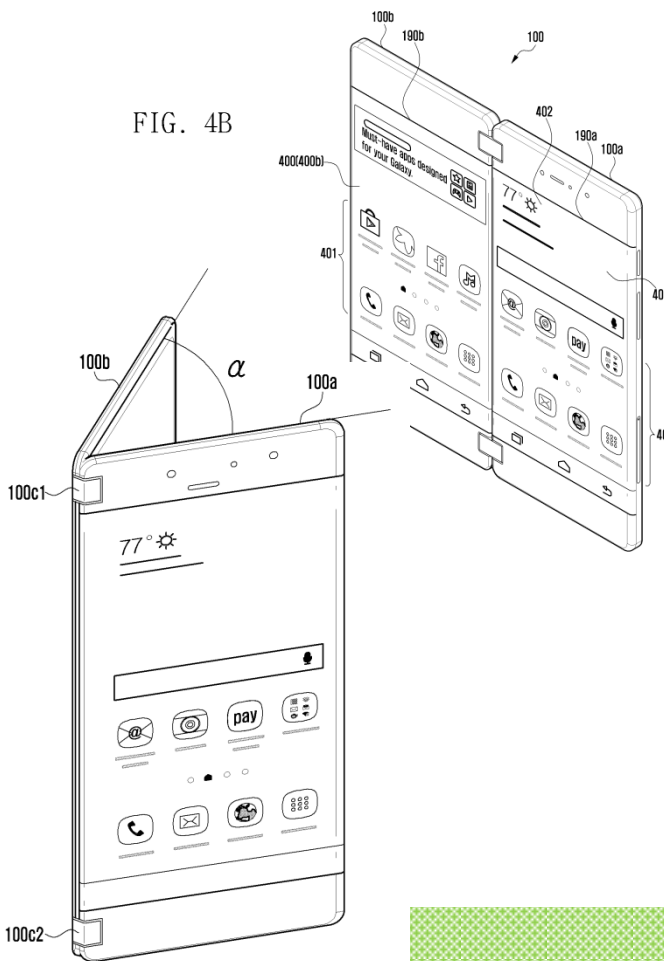


FIG. 4B

US10001810
(KR1020180005476A)

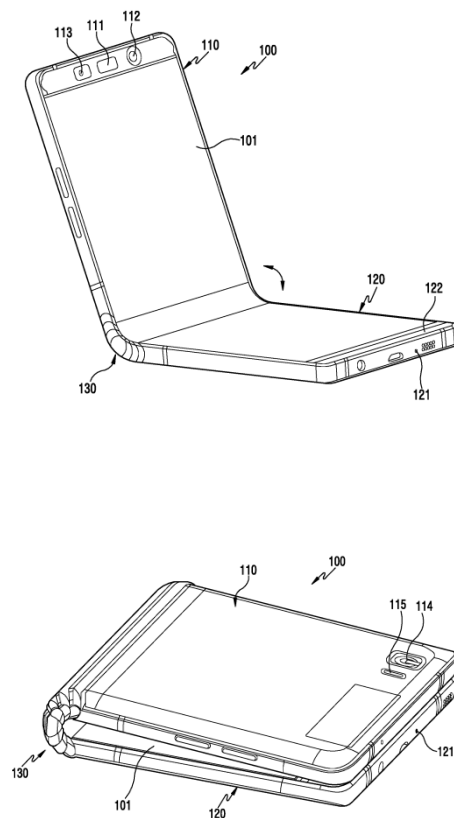


FIG. 1C

自前の特許情報

例えば、出願人ごとに整理

HUAWEI

US2019/0032380
(CN108076171A)

WO2019101328

WO2018054291

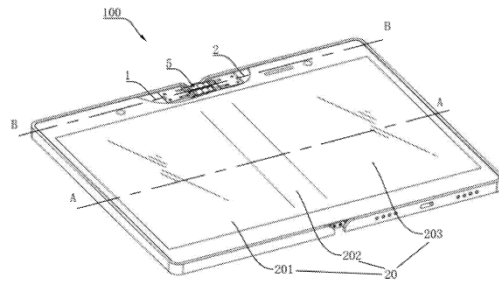


FIG 1

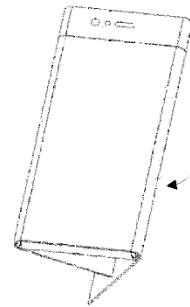


Fig. 4a

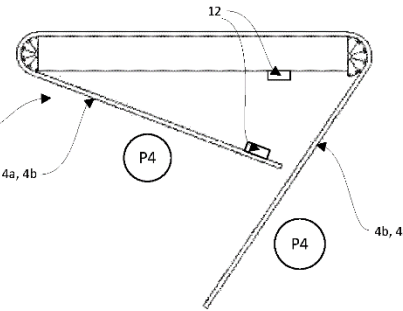


Fig. 4b

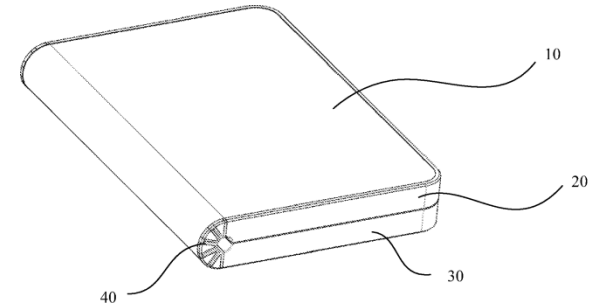


图 1

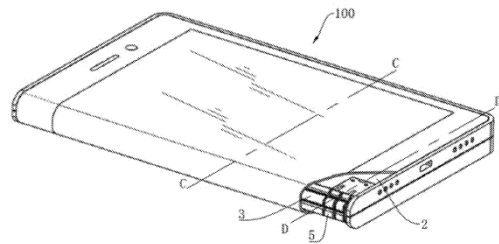


FIG 2

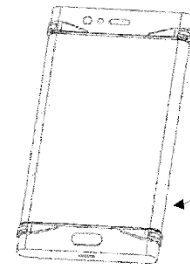


Fig. 5a

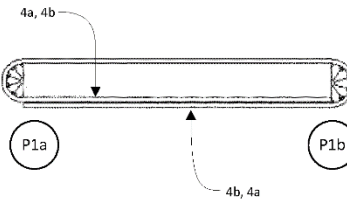


Fig. 5b

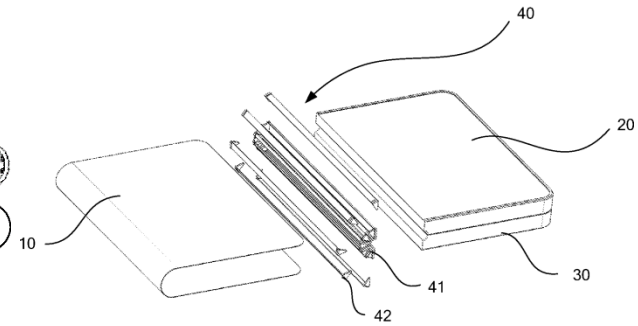
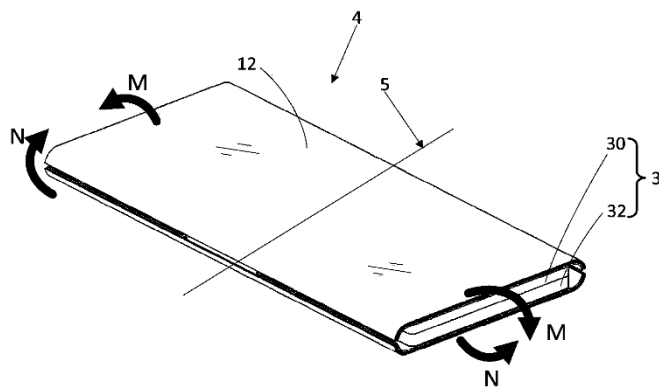
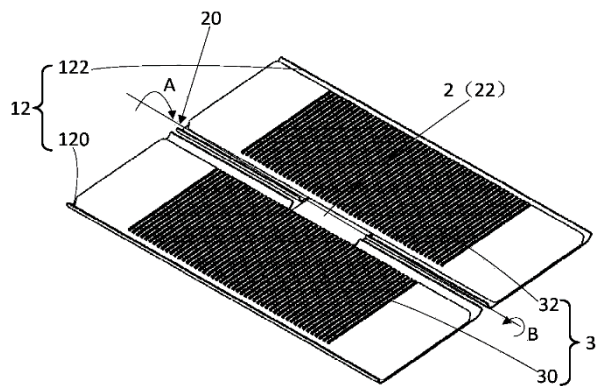


图 2

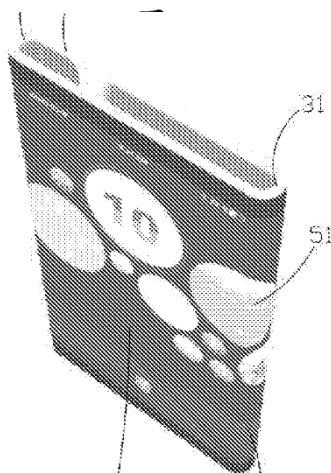
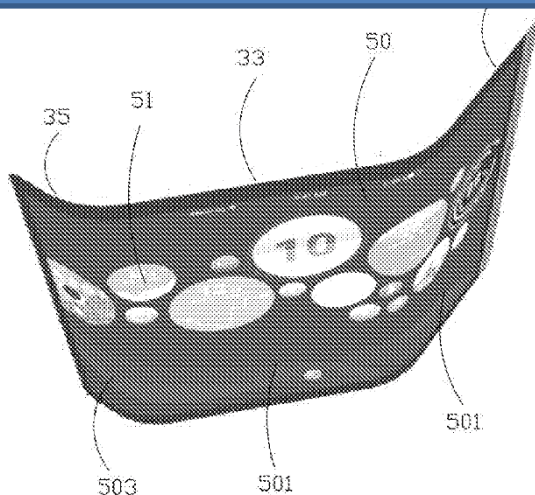
自前の特許情報

例えば、出願人ごとに整理

CN105518567A
(外国出願なし)



WO2019127158



WO2017113393

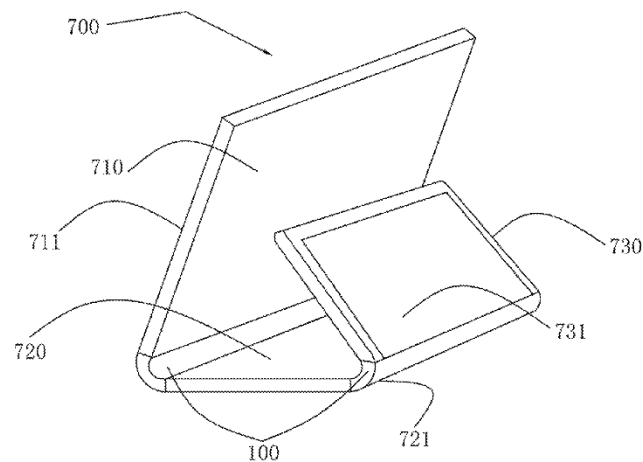


图 3

Royole

自前の特許情報

例えば、出願人ごとに整理

US9504170
(US出願のみ)

US2018/0217639
(外国出願なし)

US10318061
(WO2013048925~各国)

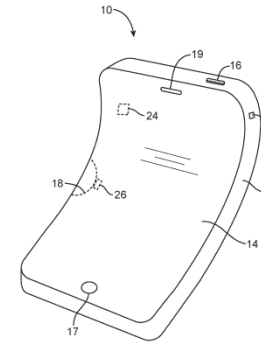
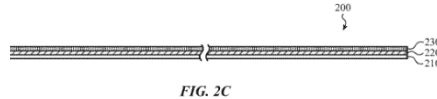
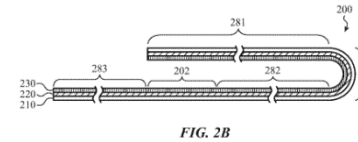
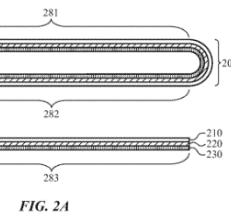
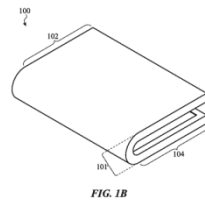
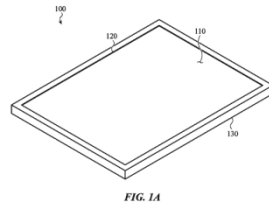
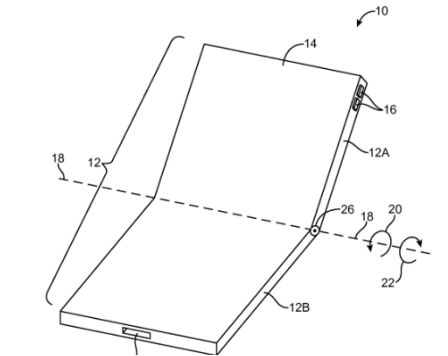


FIG. 1

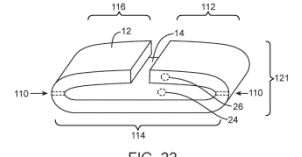


FIG. 22

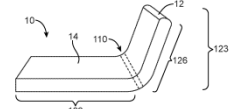


FIG. 23

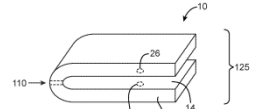


FIG. 24

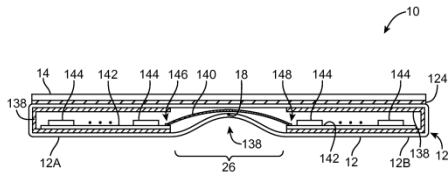


FIG. 21

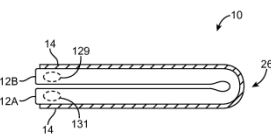
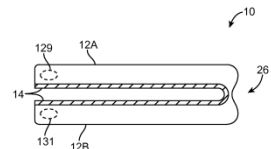


FIG. 22

US10147711
(WO2015094601~各国)

関心は
スマホより
ウォッチ？

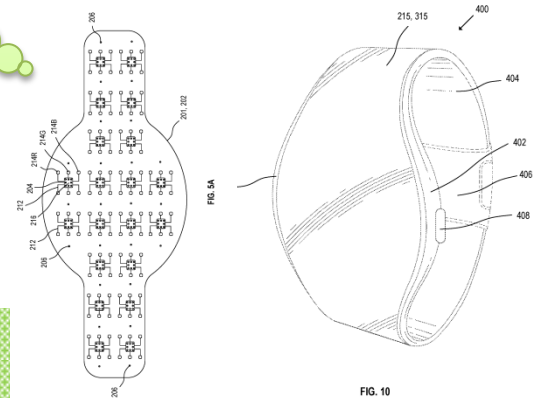


FIG. 5A

自前の特許情報

例えば、出願人ごとに整理

GUANGDONG OPPO MOBILE TELECOMMUNICATIONS CORP LTD (CN)

WO2018210196 他多数

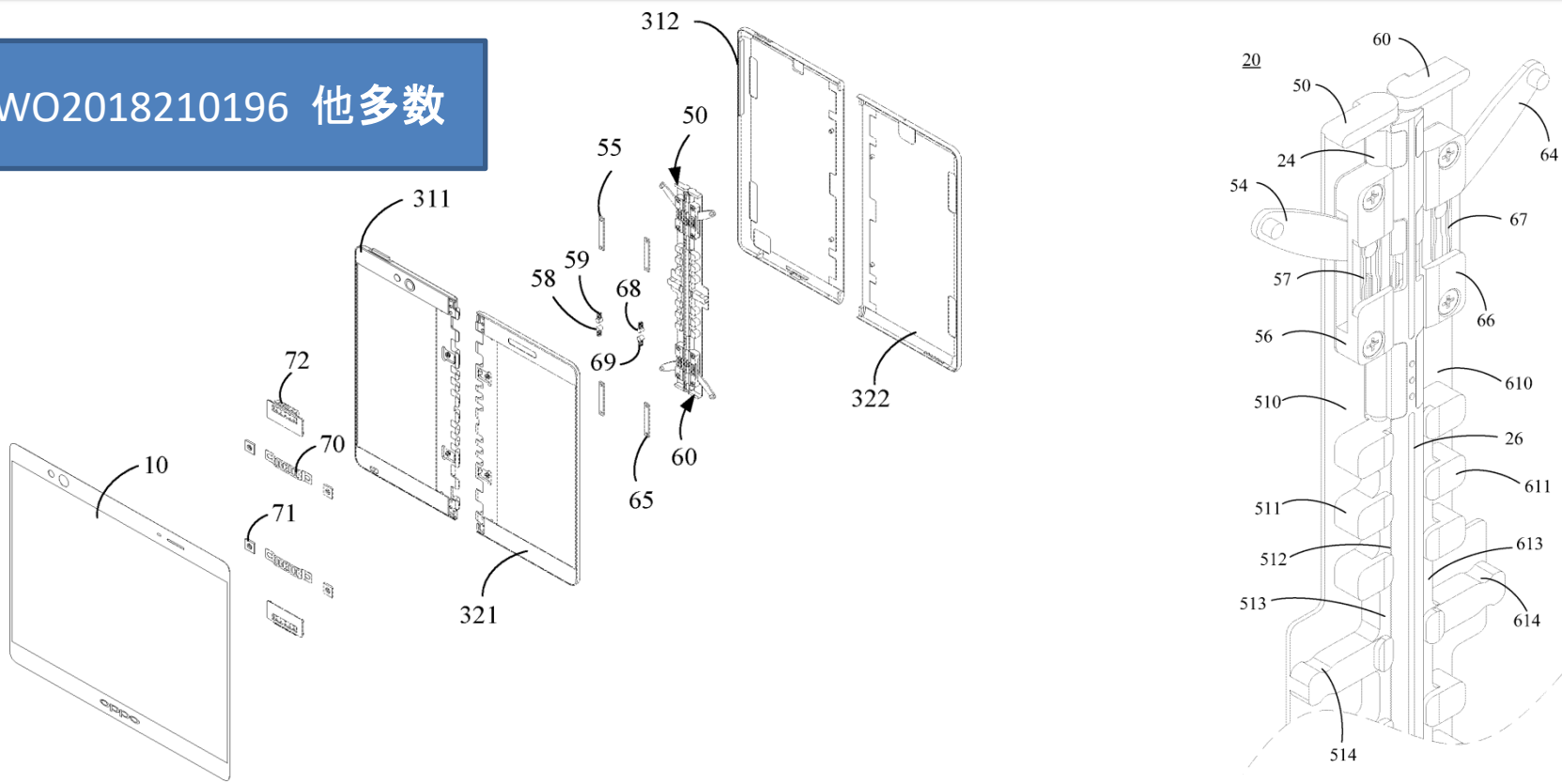
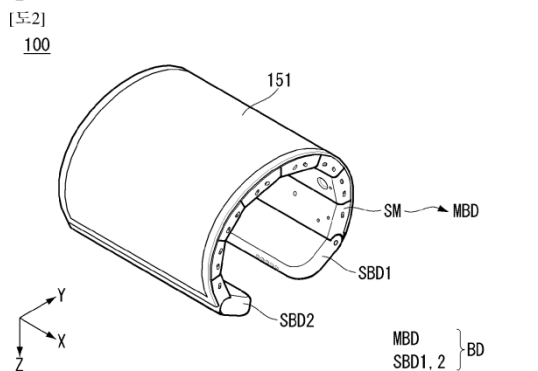
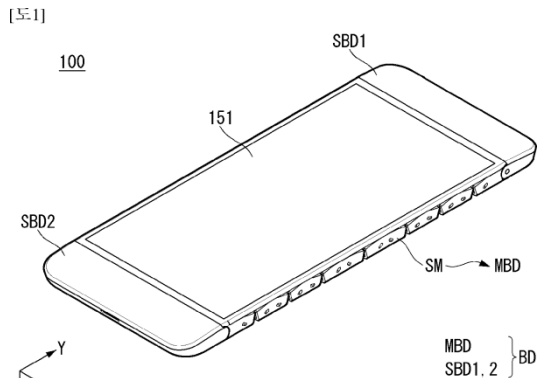


图 2

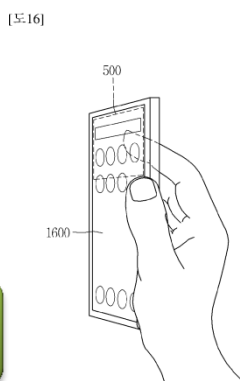
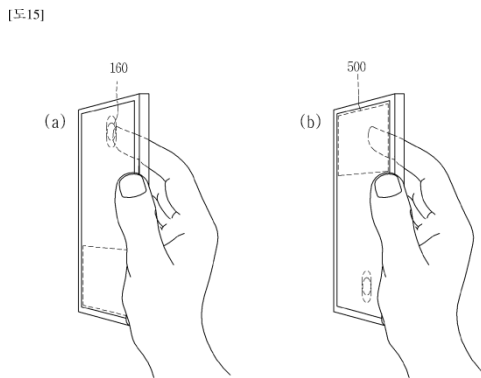
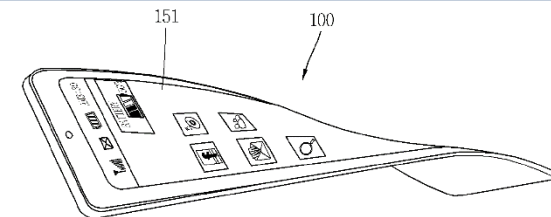
自前の特許情報

例えば、出願人ごとに整理

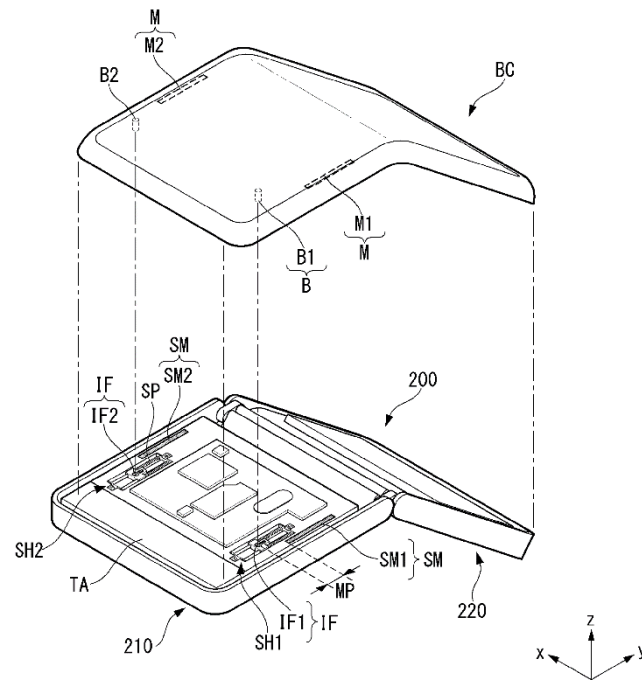
WO2017155187



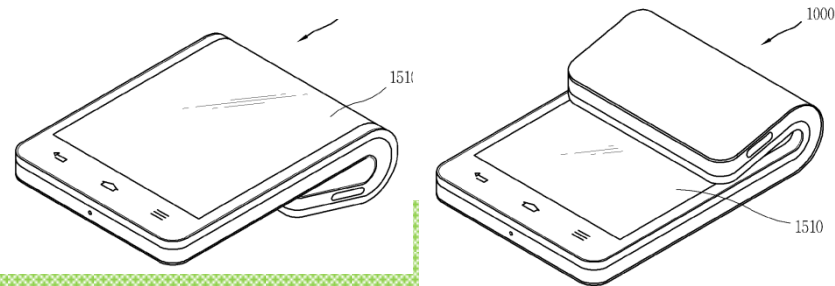
WO2017119531



WO2017111204



WO2016125985



LG電子

自前の特許情報

例えば、出願人ごとに整理

その他

FUJI XEROX CO., LTD. (JP)

US2018/0150110

(特開2018-084729, 84791,
84792, 85088)

Motorola Mobility LLC (US)

US2018/0018929

Beijing Xiaomi Mobile

Software Co., Ltd. (CN)

US2018/0113489

(CN106503537A)

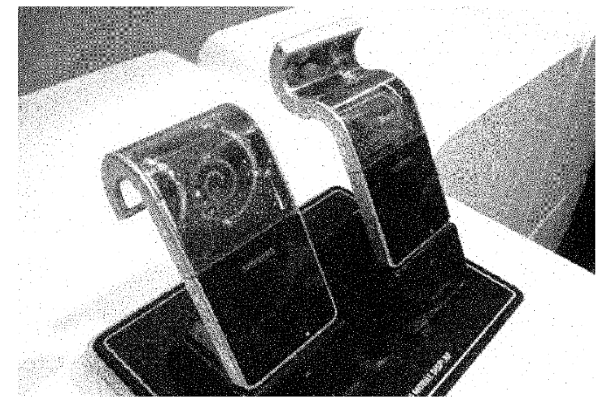
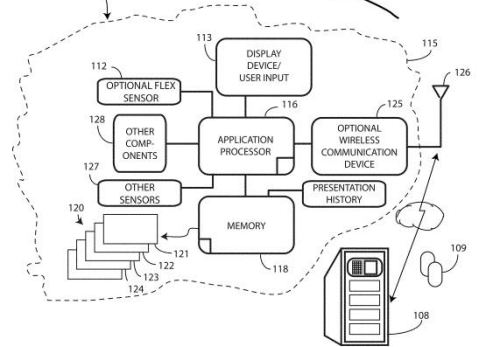
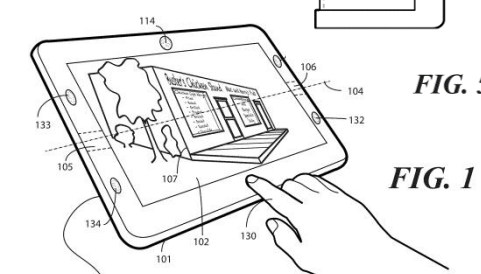
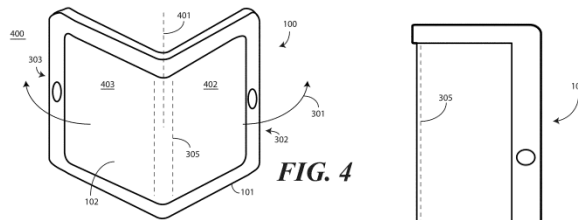
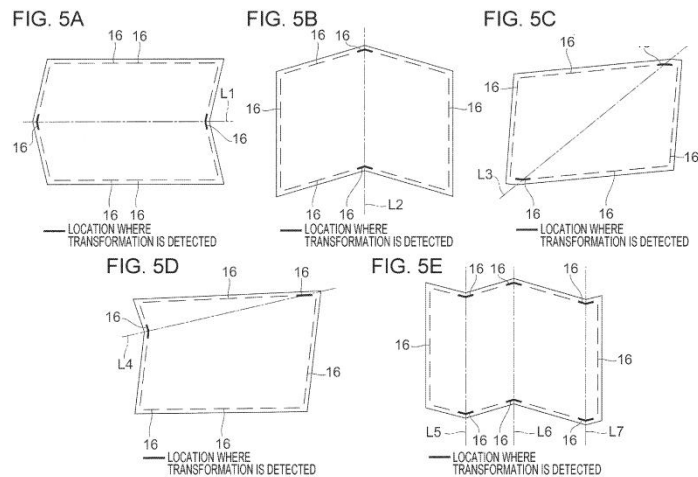


FIG. 2A



FIG. 2B

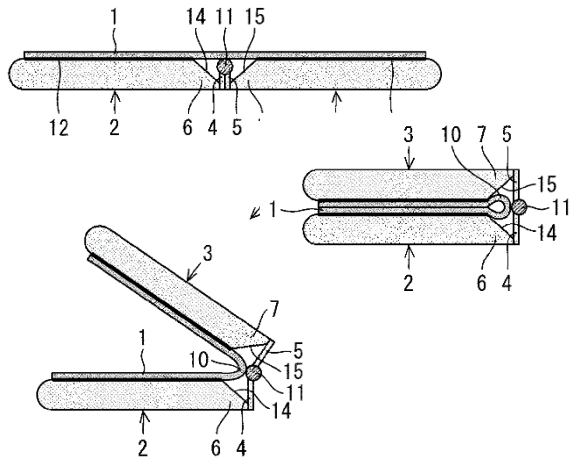
自前の特許情報

例えば、出願人ごとに整理

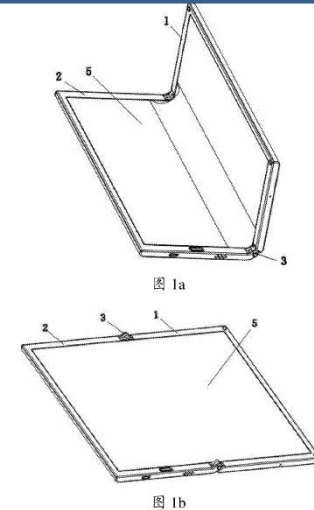
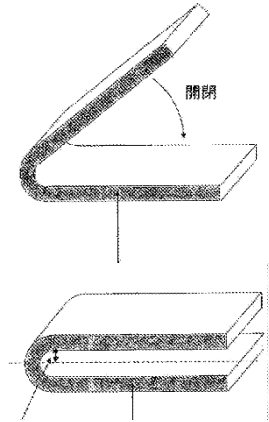
SHARP KK (JP)
WO2018198307

TOYO BOSEKI (JP)
WO2018159285

BOE TECHNOLOGY GROUP CO
LTD (CN) WO2016115819



【図1】

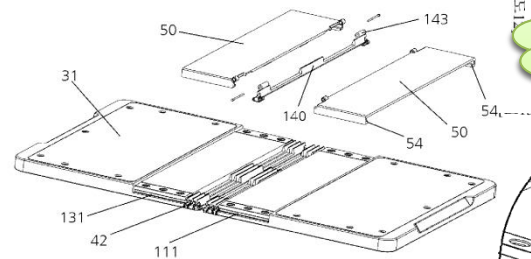
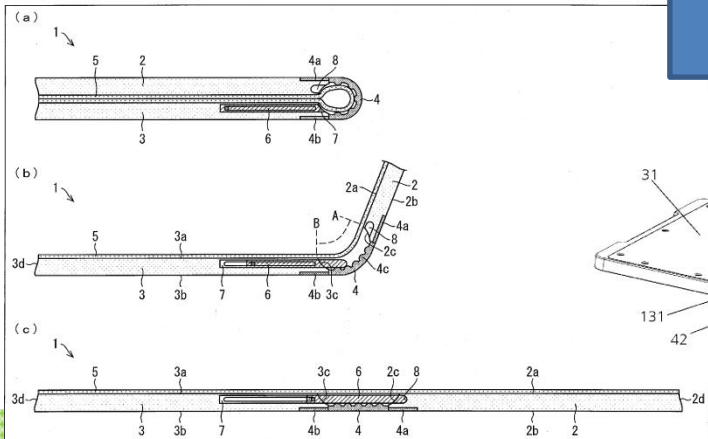


WO2018061119

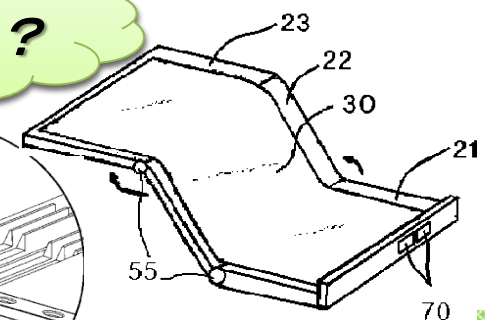
PARK HYUN MIN (KR)
WO2017142258

SHIN JINCHEOL (KR)
WO2017057783

図 1



個人?



自前の特許情報

例えば、出願人ごとに整理

INTEL CORP (US)
WO2017086914

MICROSOFT TECHNOLOGY
LICENSING LLC (US)
WO201606101

AMPHENOL PHOENIX
TELECOM PARTS (CN)
WO2017211115

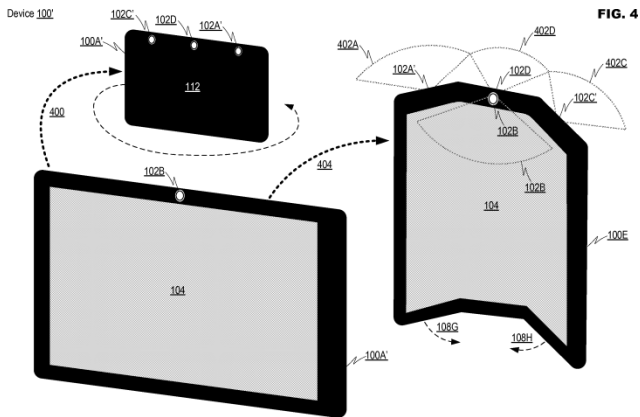


FIG. 4

MAKOR ISSUES & RIGHTS LTD (IL)
WO2014122512

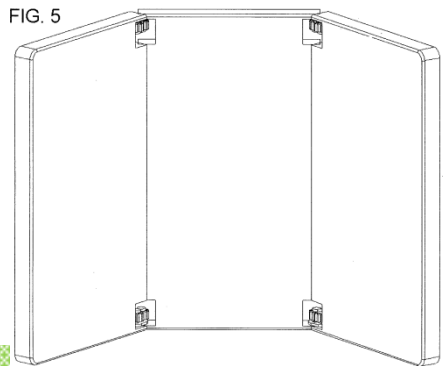


FIG. 5

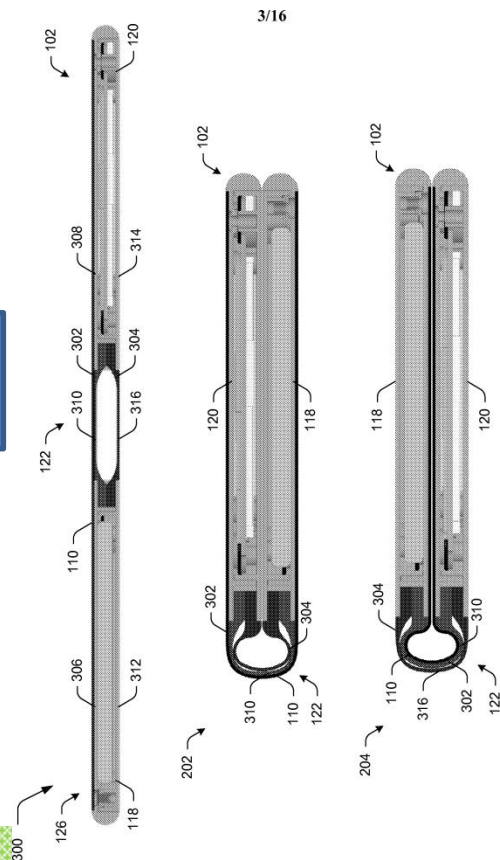
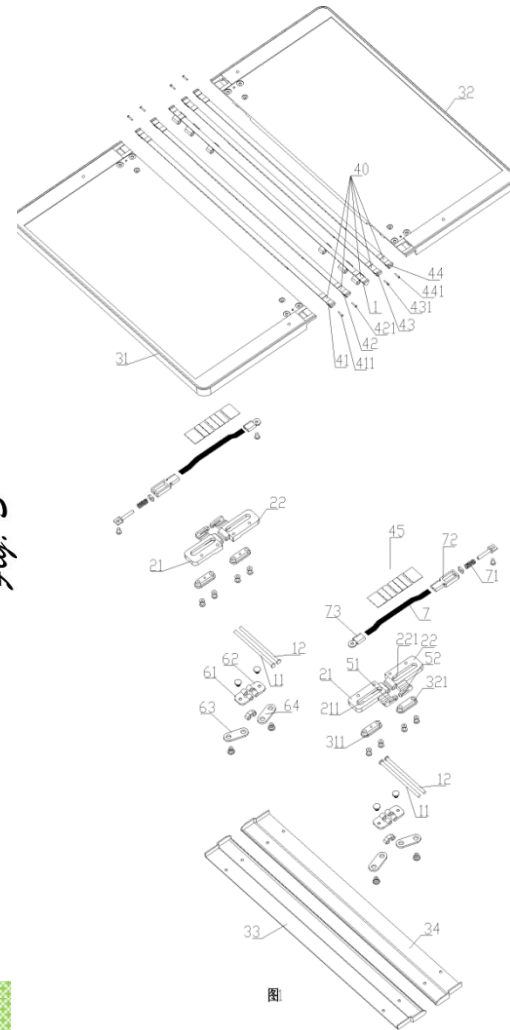


Fig. 3



图

自前の特許情報

例えば、出願人ごとに整理

- Galaxy Fold/Samsung, Mate X/HUAWEIの発売が相次いで延期したのに対し、Royoleは発売中
- 「ソニー、Xperiaの特許出願」の記事(2019.7.25)を発見しかし、それらしい特許は発見できず。
- 折りたたみスマホについては、LG, OPPOなどアジア勢が熱心一方、Apple, Google, Microsoft等の関心は低いよう

「折畳み」はスマホで
トレンドになる？ / ならない？

6. まとめ

- 特許を取る/調べるメリット
自社ビジネスを守る ← 的確な発明
- 知財情報は充実したデータベース
充実した内容 × 利用しやすさ
- キーワード&特許分類を使う検索の手順
かけた時間に応じた成果の得られる検索手順
中身の濃い集合から徐々に探索範囲を拡大
- 特許検索の実践～折りたたみスマホの特許を探す～

技術潮流を感じ、
発明の刺激に

ちょっとした
特許検索を
日常に取り込む

知的情報調査・分析セミナー(4回シリーズ)

第1回 技術者・研究者のための
特許検索手法入門

第2回 知財情報分析のデザインと考え方 (野崎篤志先生)

第3回 MS Excelを用いたパテントマップ作成
演習と戦略分析 (野崎篤志先生)

第4回 新規事業・新規企画立案の為の有効なアイデア発想法と
事業・技術・知財戦略の策定法 (大藪一先生)

2019.11.13

英究特許事務所 弁理士 小島 浩嗣

<http://www.aq-patent.com> mail: kojima@aq-patent.com

よろしければ、私の本も読んでください

- 第1章 特許情報を活用して一大発明を創生しよう！
- 第2章 特許制度と特許文献の種類
- 第3章 特許分類について
- 第4章 J-Plat Patの使い方
- 第5章 短時間で「それらしい特許」を見つけるために！
- 第6章 特許データベースを統計として活用するために！
- 第7章 検索事例I (短時間でそれらしい特許を見つける検索)
- 第8章 検索事例II(技術潮流を知るための検索/分析手法)

[「秀和システム-新刊案内」へはこちら](#)

[「特許検索DB活用術」についてのご意見・ご質問はこちら](#)

(未購入の方のご質問も歓迎します。)

